



PERTINGER



We

INNOVATE



We

INNOVATE

L'INNOVATION ET LA PASSION ALIMENTENT **LE FEU DES CUISINIÈRES PERTINGER**

Depuis de nombreuses années, nos cuisines sont connues dans toute l'Europe en raison de leur très grande qualité, leur très grande fonctionnalité, leur design à l'avant-garde et l'attention apportée à l'environnement. Tout ceci est possible grâce à l'investissement continu en recherche et développement qui nous a permis de créer des produits toujours innovants ayant d'excellentes performances et des consommations très faibles, leur permettant de respecter les normes européennes en vigueur les plus restrictives en matière d'émissions. **We innovate**



Ein Unternehmen aus
SÜDTIROL



PERTINGER

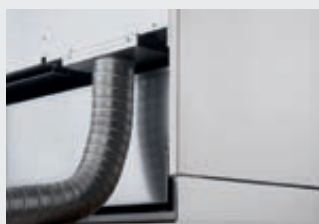
We

INNOVATE



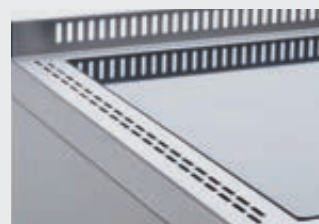
1985

**TIROIR AVEC
PLINTHE INTÉGRÉE**



1999

**PRISE D'AIR
EXTÉRIEUR**



1999

AIR SYSTEM



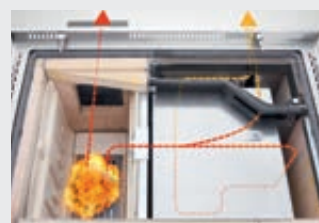
1999

**PLINTHE
TÉLESCOPIQUE**



2001

**TRIPLE VITRAGE
AUTONETTOYANT**



2001

**VANNE DÉVIATION
FUMÉES**

« Grâce aux techniques innovantes de combustion et aux traitements de très grande qualité, se chauffer et cuisiner avec nos produits devient une expérience unique, qui transforme la cuisine en une oasis de plaisir et de détente. »

Erich Winkler Sales Management Germany

NOUS INVENTONS LE FUTUR

LE SUCCES DE NOS CREATIONS RESIDE DANS LE FAIT QUE LES AUTRES NOUS IMITENT

« *L'imitation est la plus sincère des flatteries* » a écrit Charles Caleb Colton en 1820. C'EST formidable de voir que les innovations que nous avons exposées il y a de nombreuses années sont aujourd'hui proposées par d'autres producteurs comme une nouveauté. C'est la confirmation que nous cherchions : être sûr que le chemin parcouru au fil des années est le bon. Aujourd'hui, alors que nous présentons deux produits révolutionnaires, comme la thermo-cuisinière à flamme inversée et la cuisinière à pellet avec chargement par le bas, nos ingénieurs sont déjà à l'étude de nouveaux modèles pour continuer à **inventer le futur**.



2002

**BRÛLEUR BIO
ÉTHANOL À HAUT
RENDEMENT**



2002

**PLAQUE
VITROCÉRAMIQUE**



2004

**SORTIE DE FUMÉES
MULTIPLE**



2011

**THERMO-CUISINIÈRE
À HAUT RENDEMENT
AVEC CHAUDIÈRE
ISOLÉE**



2017

FLAMME INVERSÉE



2017

**PELLET
CHARGEMENT
PAR LE BAS**

« Notre engagement et notre philosophie ont contribué à la croissance de tout le secteur des cuisinières à bois. »
Enzo Vigna Sales Management Italy





DEPUIS TOUJOURS DANS LE HAUT-ADIGE

Le prestige, le professionnalisme, la précision et la ponctualité sont des caractéristiques qui ont historiquement distingué les entreprises du Haut-Adige. Des valeurs qui sont depuis toujours transmises de génération en génération. Dans le village de Rio Pusteria, Franz Pertinger construisit sa première cuisinière à bois en 1937, et depuis, la philosophie de l'entreprise n'a jamais changé. Notre engagement constant nous a permis de grandir, et le niveau élevé des produits fabriqués a été apprécié et reconnu non seulement en Italie, mais aussi à l'étranger. En 2015, nous avons inauguré notre nouvel établissement à Varna BZ, où nous produisons aujourd'hui toutes les cuisinières, **depuis toujours dans le Haut-Adige.**

Ein Unternehmen aus
SÜDTIROL

« La qualité est la meilleure publicité »
Othmar Pertinger Patron depuis 1973



Foto by Oskar Dariz





LA PAGE LA PLUS IMPORTANTE
DE NOTRE HISTOIRE ?
CELLE QUI COMMENCE AUJOURD'HUI

Le long chemin qui nous a permis d'obtenir d'importants résultats n'est que le commencement. Les vrais défis commencent aujourd'hui, moment de transformations rapides, où les exigences des personnes changent rapidement, de même que l'évolution du secteur du bâtiment et l'intensification des normes dans le domaine écologique. Pas le temps de se réjouir des objectifs atteints au fil des années, il faut déjà écrire une nouvelle histoire, **celle qui commence aujourd'hui.**





INDEX

- 10** LE MAXIMUM INDISPENSABLE
- 12** SOLUTIONS SPÉCIALES POUR LE CHAUFFAGE
- 14** ÖKOALPIN CUISINIÈRES À BOIS
- 26** CUISINIÈRE À PELLET
- 30** THERMO-CUISINIÈRES
- 42** MONOBLOCS COMBINÉS
- 50** CUISINIÈRES PRÉFABRIQUÉES
- 56** CUISINIÈRES ET THERMO-CUISINIÈRES SUR MESURE
- 70** CUISINIÈRES PROFESSIONNELLES
- 76** HOTTES ASPIRANTES
- 82** MEUBLES EN ACIER, PLANS DE TRAVAIL ET ÉVIERS
- 86** P-CLEANING LINE
- 88** VARIANTES ET ACCESSOIRES

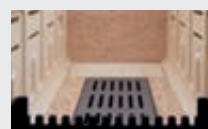
LE MAXIMUM INDISPENSABLE

Les innovations et le soin apporté aux détails caractérisent nos cuisinières et thermo-cuisinières. Toute la gamme offre une large fourniture de série digne d'une véritable hors-série. **Les personnes qui décident d'acheter Pertinger amèneront toujours chez elles le maximum indispensable.**



BRÛLEUR BIO ÉTHANOL À HAUT RENDEMENT

En utilisant uniquement l'air secondaire préchauffé introduit par des entailles laminaires, il optimise la combustion et réduit les consommations et émissions.



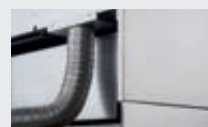
TRIPLE VITRAGE AUTONETTOYANT

Favorise la combustion car il conserve des températures élevées et augmente la sécurité de la personne qui cuisine.



PRISE D'AIR EXTÉRIEUR

Indispensable pour une installation dans des maisons passives ou particulièrement isolées, elle améliore la combustion et ne consomme pas l'oxygène présent dans la pièce



CIRCUIT DES FUMÉES ARRIÈRE

Permet de choisir la position de sortie des fumées et optimise la cuisson au four



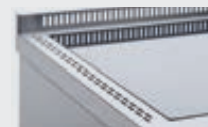
SORTIE DE FUMÉES MULTIPLE BREVETÉE

Offre le maximum de flexibilité aussi bien en phase de conception que d'installation, en permettant de choisir parmi différentes positions réglables



AIR SYSTEM

Le système CERTIFIE à convection naturelle qui assure l'intégration de la cuisinière entre les meubles à seulement 3mm de distance



PLAQUE VITROCÉRAMIQUE

Le design, la fonctionnalité et la facilité de nettoyage caractérisent cette plaque disponible de série sur toute notre gamme de cuisinières et thermo-cuisinières à bois



FOUR EN ACIER INOX AVEC PORTE À DOUBLE VITRAGE

L'utilisation de ce matériau élimine tout problème d'ébrèchement ou de formation de rouille au fil des années. Le double vitrage favorise la température plus élevée du four et augmente la sécurité de la personne qui cuisine.





MOUFLE EN ACIER INOX SANS JOINTURES

Les fours à ouverture basculante ont un moufle sans jointure qui empêche l'infiltration des résidus de cuisson et simplifie le nettoyage



DOSSERET MONOBLOC

Grâce à l'utilisation de l'acier inox de grande épaisseur, le dossier est réalisé en une pièce unique, sans aucune jointure. La partie arrière, coupée à la lame, permet une parfaite adhérence au mur



PLINTE TÉLESCOPIQUE

En fonction des besoins, elle permet la personnalisation de la hauteur de la cuisinière, modifiable même après l'installation



TIROIR AVEC PLINTE INTÉGRÉE

Augmente considérablement le volume intérieur et favorise le stockage du bois



FERMETURE SERVO-ASSISTÉE

Élimine les bruits désagréables lors de la fermeture du tiroir à bois



VANNE DÉVIATION FUMÉES *

En utilisant la chambre de combustion de la cuisinière, elle permet de chauffer une pièce adjacente



PRÉDISPOSITION DÉCHARGE THERMIQUE

Circuit étanche en cuivre qui permet le raccordement de la thermo-cuisinière à une décharge thermique pour l'installation de la thermo-cuisinière à vase fermé



RTP *

Kit thermique intégré pour thermo-cuisinières Plus et Flamme inversée. Unique en son genre, car il ne requiert aucun espace supplémentaire



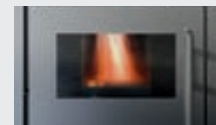
RTPS *

Kit thermique intégré pour thermo-cuisinières Plus et Flamme inversée, également prévu pour la production d'eau sanitaire instantanée ; comme pour le RTP, il ne requiert aucun espace supplémentaire



FLAMME INVERSÉE

Résultat maximal qui augmente l'efficacité énergétique de la thermo-cuisinière. Grâce à ce système breveté, les niveaux de rendement sont élevés et les consommations réduites, jusqu'au jour d'aujourd'hui impensables.



BRASIER RÉGLABLE EN HAUTEUR

Avec cet élément, adopté dans les thermo-cuisinières Plus, l'autonomie de combustion et la puissance développée à l'eau sont augmentées



CHARGEMENT PAR LE BAS

Brevet international qui permet l'alimentation par le bas de la cuisinière à pellet. Le compartiment de grande capacité permet une plus grande autonomie et commodité, sans sacrifier l'espace de cuisson

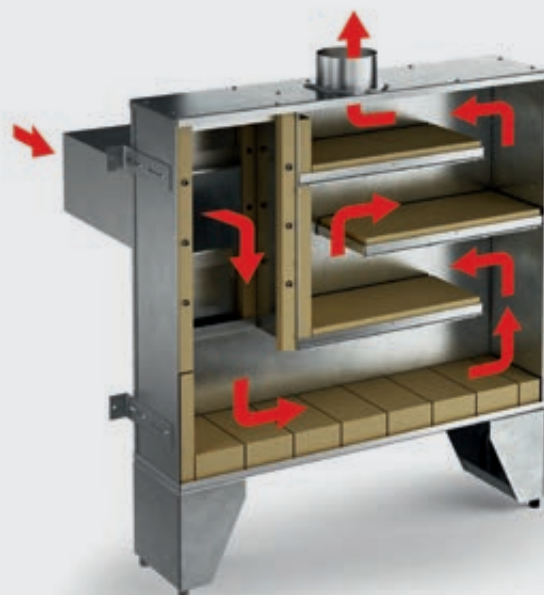
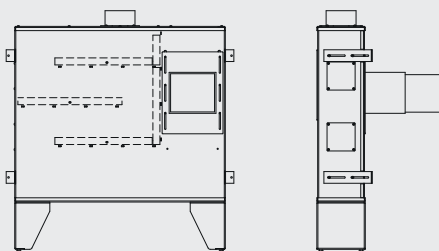




SOLUTIONS SPÉCIALES POUR LE CHAUFFAGE

Toutes les cuisinières et thermo-cuisinières Pertinger peuvent être dotées d'une vanne de déviation des fumées spéciale qui permet de diriger les fumées de la chambre de combustion à une masse d'accumulation, à paroi radiante, qui pourrait être placée dans la même pièce ou dans un espace adjacent. À partir du moment où la température souhaitée est atteinte dans la cuisine, il est possible de décider de déplacer la chaleur produite dans une autre pièce. Le système à accumulation permet au poêle, ou paroi radiante en question, de ne pas devoir être alimenté en continu mais, avec quelques charges de bois, d'atteindre dans tous les cas la température idéale et de diffuser une chaleur agréable les heures suivantes.

Exemple de Paroi radiante préfabriquée à revêtir de faïence ou de maçonnerie. Également disponible sur mesure



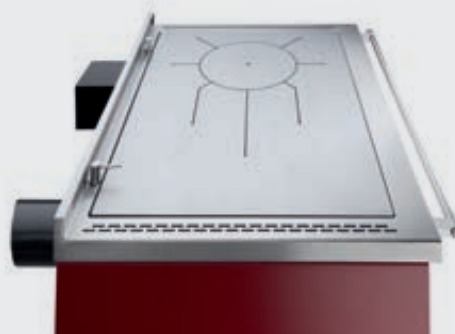
← Cuisinière Ökoalpin 90 en version monobloc, équipée d'une vanne de déviation des fumées, avec laquelle il est possible de décider de chauffer le four à bois ou le banc en faïence

La chaleur transmise par rayonnement apporte des bienfaits à la personne qui la reçoit car elle est capable de pénétrer la couche superficielle de la peau, offrant cette tiédeur saine, capable d'optimiser le métabolisme, de stimuler le système immunitaire et d'améliorer la circulation sanguine, soulageant les problèmes rhumatismaux. Un autre avantage de la chaleur radiante est la réduction drastique des poussières dans la pièce, prévenant ainsi les problèmes aux voies respiratoires, aux muqueuses et aux yeux.



Cuisinière Ökoalpin 90 en version monobloc, équipée d'une vanne de déviation des fumées, avec laquelle il est possible de décider de chauffer une paroi radiante en faïence, située dans une autre pièce.

La cuisinière dispose de deux vannes séparées, une à section carrée dans la chambre de combustion et une deuxième à section circulaire sur la sortie des fumées.







ÖKOALPIN CUISINIÈRES À BOIS

Les valeurs et les standards qualitatifs Pertinger sont présents sur tous les modèles Ökoalpin. Cuisinières produites en série mais avec une très large gamme d'options et de personnalisations. Elles se divisent en trois lignes aux caractéristiques esthétiques différentes : **Trend**, ligne sobre et minimaliste, qui se distingue par la simplicité des formes avec les portes lisses en acier. **Panorama**, dotée d'une grande porte pour profiter de la beauté du feu apparent en toute sécurité, grâce au triple vitrage autonettoyant. **Dekor**, dédiée aux personnes qui aiment les cuisinières traditionnelles, au style classique ou rustique, avec une large gamme de décorations. Toutes sont disponibles dans les finitions inox, laquées par poudre ou enduites. Des finitions et matériaux spéciaux sont disponibles sur demande.



60BU ÖKOALPIN

CUISINIÈRE À BOIS

Mesures (L x P x H) : 600 x 600 x 850-910 mm
 Puissance calorifique nominale : 8 kW
 Rendement énergétique 80%
 Sortie de fumées multiple brevetée



ÖKOALPIN **60BU**
 Version Noir F5

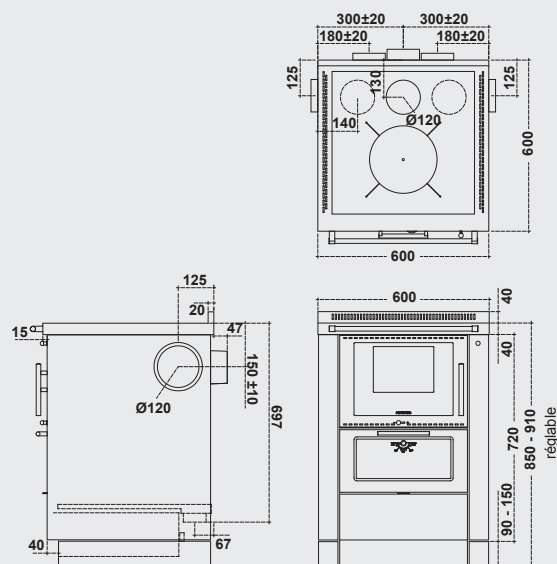
Disponible en version à droite et à gauche
 Variantes et accessoires : p. 88
 Créez votre cuisinière en ligne sur Pertinger.com



ÖKOALPIN **60BU**
 Version Inox



ÖKOALPIN **60BU**
 Version Rouge F6



70BU ÖKOALPIN

CUISINIÈRE À BOIS

Mesures (L x P x H) : 700 x 600 x 850-910 mm

Puissance calorifique nominale : 8 kW

Rendement énergétique 80,5%

Sortie de fumées multiple brevetée



ÖKOALPIN 70BU

Version Rouge F6 / Inox

Disponible en version à droite et à gauche

Variantes et accessoires : p. 88

Créez votre cuisinière en ligne sur Pertinger.com



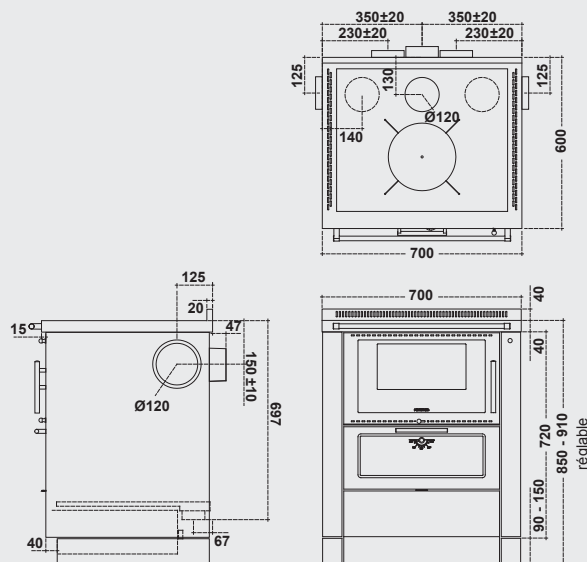
ÖKOALPIN 70BU

Version Inox



ÖKOALPIN 70BU

Version Noir F5



50 ÖKOALPIN

CUISINIÈRE À BOIS

Mesures (L x P x H) : 500 x 600 x 850-910 mm

Puissance calorifique nominale : 6 kW

Rendement énergétique 80,2%

Sortie de fumées multiple brevetée



ÖKOALPIN **50** TREND
Version Inox

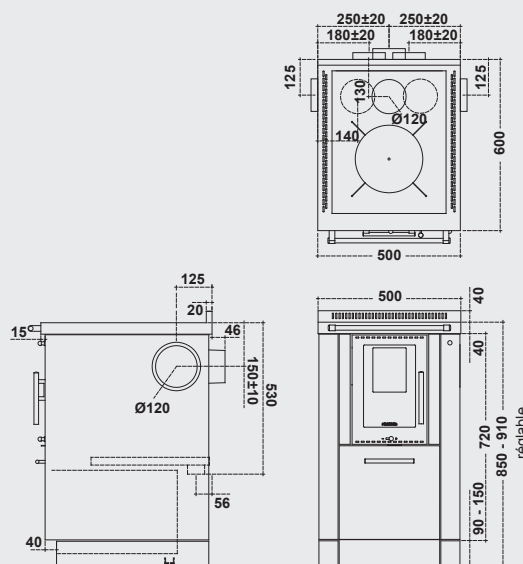
Disponible en version à droite et à gauche
Variantes et accessoires : p. 88
Créez votre cuisinière en ligne sur Pertinger.com



ÖKOALPIN **50** DEKOR
Version ST35



ÖKOALPIN **50** PANORAMA
Version Noir argent F1



60 ÖKOALPIN

CUISINIÈRE À BOIS

Mesures (L x P x H) : 600 x 600 x 850-910 mm
 Puissance calorifique nominale : 6 kW
 Rendement énergétique 80,2%
 Sortie de fumées multiple brevetée



ÖKOALPIN **60** PANORAMA
 Version Noir F5 / Inox

Disponible en version à droite et à gauche
 Variantes et accessoires : p. 88
 Créez votre cuisinière en ligne sur Pertinger.com



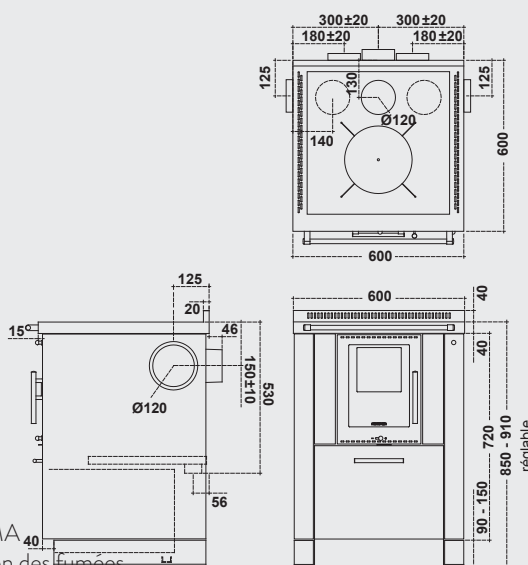
ÖKOALPIN **60** TREND
 Version Inox



ÖKOALPIN **60** DEKOR
 Enduite version ST21



ÖKOALPIN **60** PANORAMA
 Version avec vanne de déviation des fumées



70 ÖKOALPIN

CUISINIÈRE À BOIS

Mesures (L x P x H) : 700 x 600 x 850-910 mm
 Puissance calorifique nominale : 7 kW
 Rendement énergétique 80,7%
 Sortie de fumées multiple brevetée



ÖKOALPIN **70** TREND
 Version Inox

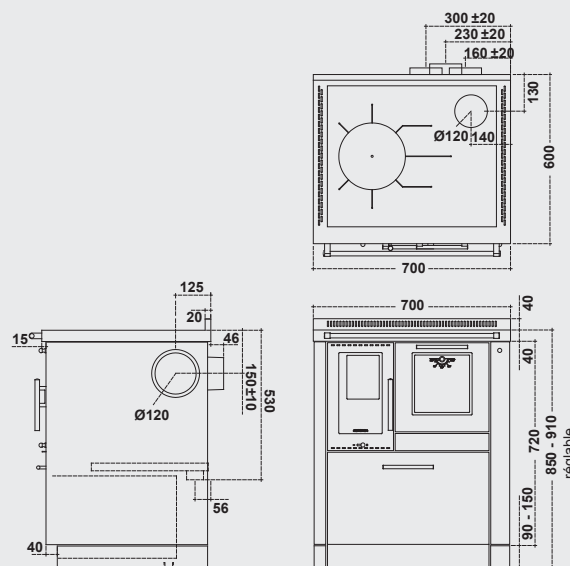
Disponible en version à droite et à gauche
 Variantes et accessoires : p. 88
 Créez votre cuisinière en ligne sur Pertinger.com



ÖKOALPIN **70** DEKOR
 Version ST37



ÖKOALPIN **70** PANORAMA
 Version Sand F7



70+5 ÖKOALPIN

CUISINIÈRE À BOIS

Mesures (L x P x H) : 750 x 600 x 850-910 mm
 Puissance calorifique nominale : 7 kW
 Rendement énergétique 80,7%
 Sortie de fumées multiple brevetée



ÖKOALPIN **70+5** TREND
 Version Rouge F6

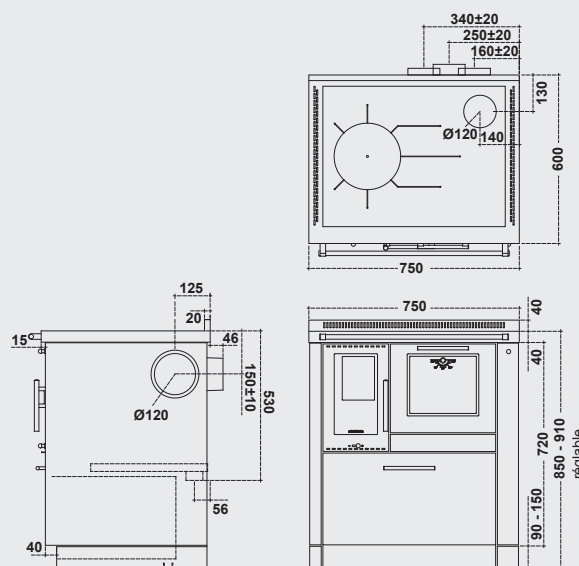
Disponible en version à droite et à gauche
 Variantes et accessoires : p. 88
 Créez votre cuisinière en ligne sur Pertinger.com



ÖKOALPIN **70+5** DEKOR
 Version ST21 / Noir F5



ÖKOALPIN **70+5** PANORAMA
 Version Blanc F8



80 ÖKOALPIN

CUISINIÈRE À BOIS

Mesures (L x P x H) : 800 x 600 x 850-910 mm
 Puissance calorifique nominale : 7,5 kW
 Rendement énergétique 82,3%
 Sortie de fumées multiple brevetée



ÖKOALPIN **80** DEKOR
 Version ST41 / Rouge F6

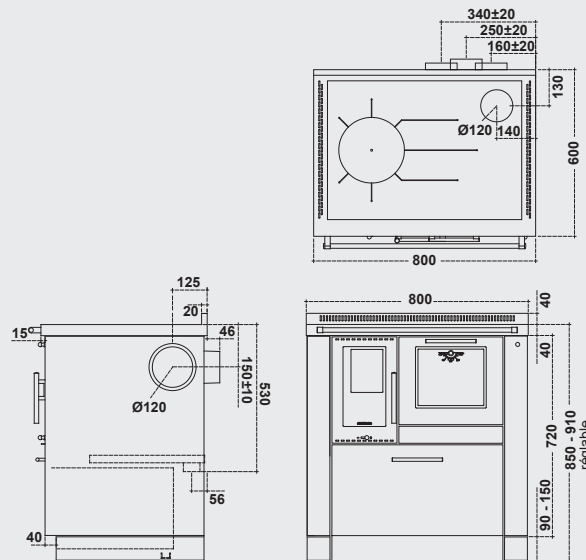
Disponible en version à droite et à gauche
 Variantes et accessoires : p. 88
 Créez votre cuisinière en ligne sur Pertinger.com



ÖKOALPIN **80** TREND
 Version Inox



ÖKOALPIN **80** PANORAMA
 Version Blanc F8



90 ÖKOALPIN

CUISINIÈRE À BOIS

Mesures (L x P x H) : 900 x 600 x 850-910 mm
 Puissance calorifique nominale : 8 kW
 Rendement énergétique 82,3%
 Sortie de fumées multiple brevetée



ÖKOALPIN **90** PANORAMA
 Version Noir F5 / Inox

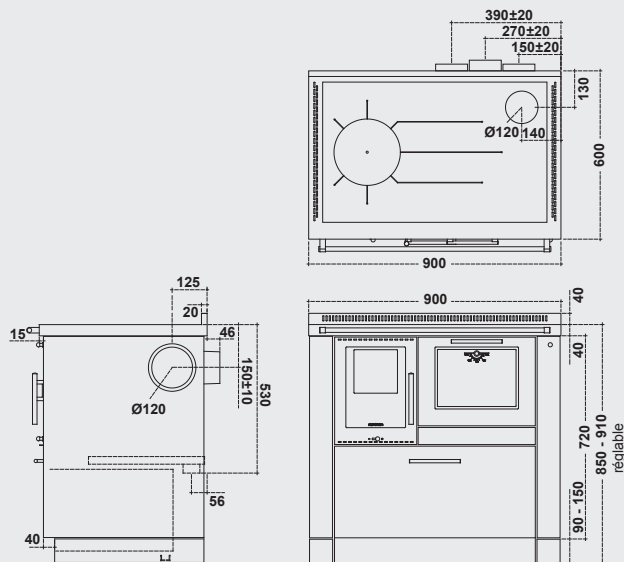
Disponible en version à droite et à gauche
 Variantes et accessoires : p. 88
 Créez votre cuisinière en ligne sur Pertinger.com



ÖKOALPIN **90** TREND
 Version Inox



ÖKOALPIN **90** DEKOR
 Version ST31



100 ÖKOALPIN

CUISINIÈRE À BOIS

Mesures (L x P x H) : 1000 x 600 x 850-910 mm
 Puissance calorifique nominale : 8,5 kW
 Rendement énergétique 82,3%
 Sortie de fumées multiple brevetée



ÖKOALPIN **100** TREND
 Version Noir argent F1

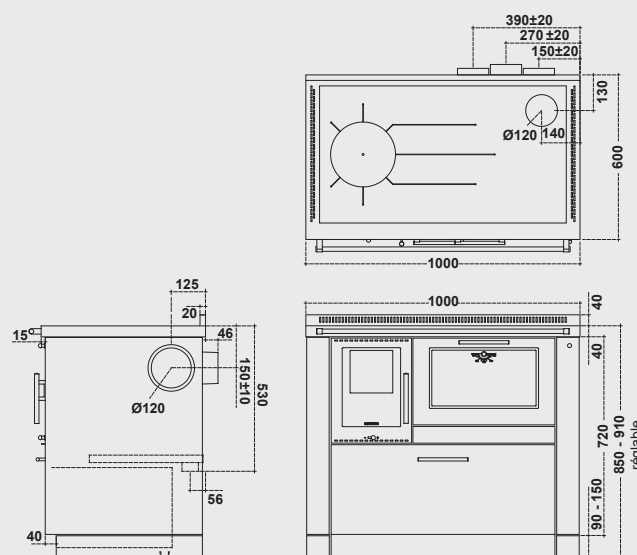
Disponible en version à droite et à gauche
 Variantes et accessoires : p. 88
 Créez votre cuisinière en ligne sur Pertinger.com



ÖKOALPIN **100** DEKOR
 Version ST41 / Noir F5



ÖKOALPIN **100** PANORAMA
 Version Noir F5 / Inox



SIMPLE ET INTUITIVE

LE NOUVEAU CONFIGURATEUR

Créer la cuisinière de ses rêves, la personnaliser avec la couleur et la finition que l'on préfère, la compléter avec des électroménagers et des accessoires et en demander le devis. Tout ceci est possible avec votre ordinateur, tablette ou smartphone grâce au configurateur en ligne.



PERTINGER.COM





CUISINIÈRE À PELLET

Les caractéristiques principales d'une cuisinière à pellet de très haut niveau devraient être : une plaque radiante aux dimensions généreuses pour cuisiner avec plusieurs poêles, un four parfaitement intégré dans le circuit des fumées sans le support de résistances électriques, un compartiment de chargement de grande capacité pour une longue autonomie qui soit facile à alimenter et simple au niveau de la programmation à partir d'une commande à distance. Nous avons réussi à obtenir tout ceci et vous pourrez le trouver dans la cuisinière à pellet Pertinger.





GRÂCE À NOTRE SYSTÈME BREVETÉ DE CHARGEMENT PAR LE BAS, UNIQUE AU MONDE, IL EST POSSIBLE D'INTRODUIRE DANS LE RÉSERVOIR JUSQU'À 25KG DE PELLET, C'EST-À-DIRE DEUX SACS, AVEC UNE SIMPLICITÉ EXTRÊME ET SANS EFFORT. LES AVANTAGES SONT CONSIDÉRABLES :

- Plus d'espace utile sur la plaque de cuisson
- Four en acier inox avec circuit des fumées périmétral sans résistances électriques
- Réduction des efforts physiques pour charger le pellet
- Réduction radicale des risques lors du chargement du pellet avec la cuisinière chaude

Les joues sont certifiées pour l'encastrement entre les meubles, la hauteur peut être réglée grâce à la plinthe télescopique et, grâce aux 4 sorties de fumées disponibles, elle pourra être parfaitement intégrée dans toutes les cuisines, même en version monobloc. L'objectif de la cuisinière à pellet Pertinger n'est pas seulement de cuisiner, mais aussi de chauffer la maison, grâce aux 9 kilowatt développés avec un rendement supérieur à 90%. Pour augmenter le confort, la cuisinière est dotée d'une commande à distance qui permet d'effectuer plusieurs types de programmation : cuisson sur plaque, cuisson au four avec possibilité de choisir la température intérieure et fonction chauffage ; il est possible de programmer cette dernière aussi bien de manière quotidienne ou hebdomadaire.

Chargement spécial du pellet par le bas

Fonction cuisson au four



Grande surface de cuisson



90 CUISINIÈRE À PELLETS

Mesures (L x P x H) : 900 x 600 x 850-910 mm

Puissance calorifique nominale : 9 kW

Rendement énergétique 91%



CUISINIÈRE À PELLETS **90 PANORAMA**
Version Noir F5 / Inox

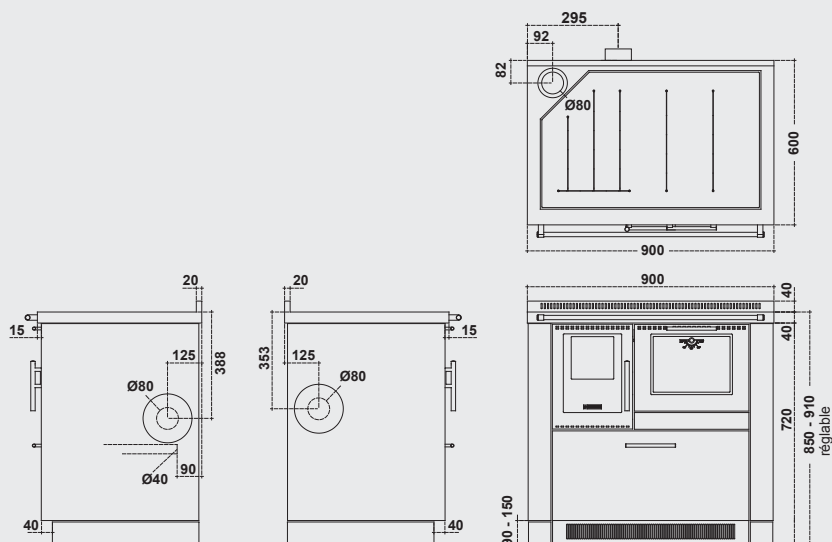
Variante et accessoires : p. 88

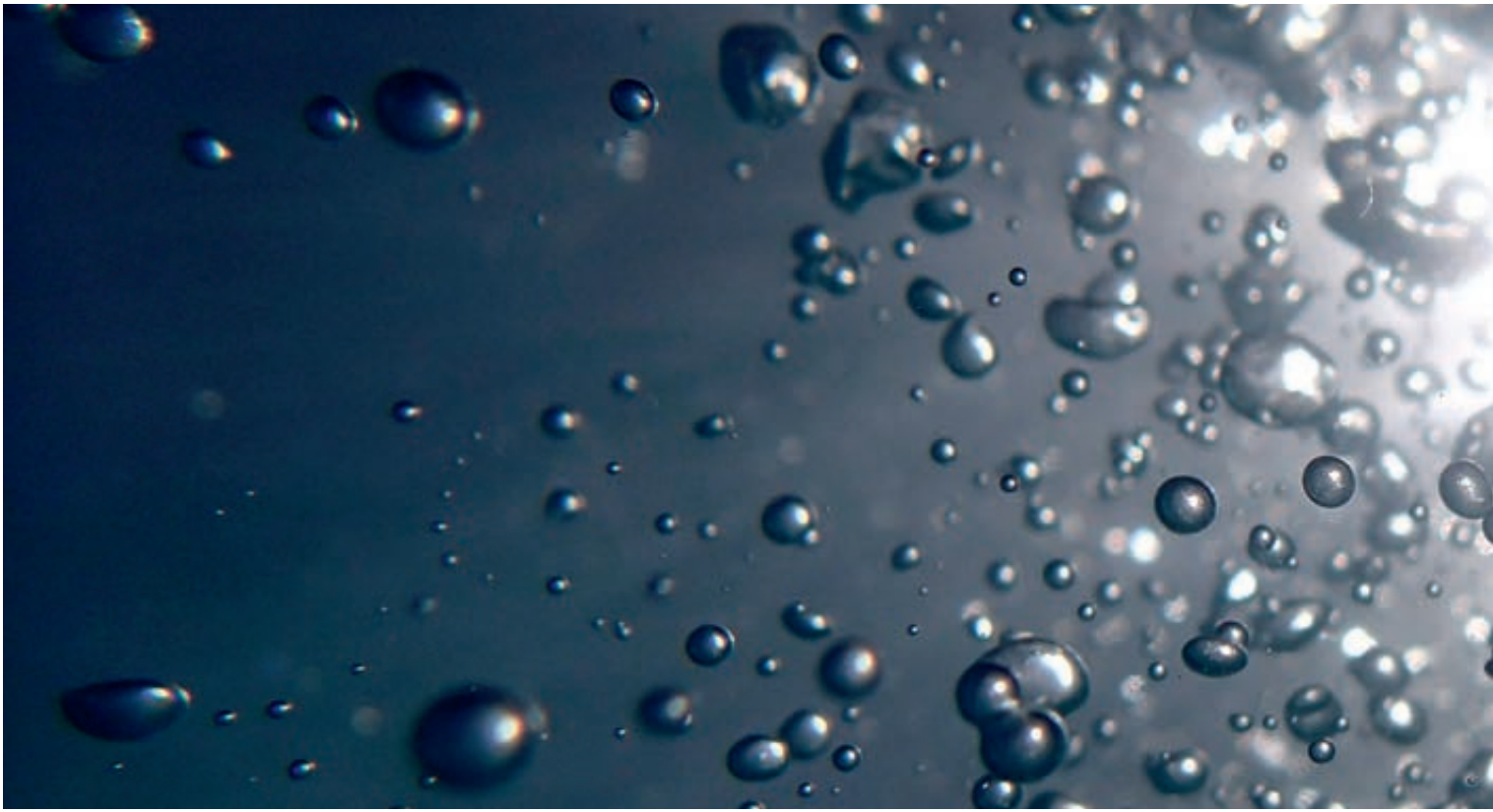
Créez votre cuisinière en ligne sur Pertinger.com

Sous réserve de modification



CUISINIÈRE À PELLETS **90 PANORAMA**
Version Inox







THERMO-CUISINIÈRES

Chaque maison et chaque installation a des besoins différents et le choix de la thermo-cuisinière est très important. Notre gamme comprend trois types : à grille fixe ou mobile, et à flamme inversée. Chacune se distingue par des caractéristiques qui permettent de pouvoir choisir la meilleure solution pour son logement. Tous les modèles ont un grand équipement de série : porte foyer avec triple vitrage autonettoyant, four éclairé, rails télescopiques, boîtier de commande et circuit en cuivre de décharge thermique pour montage à vase fermé.



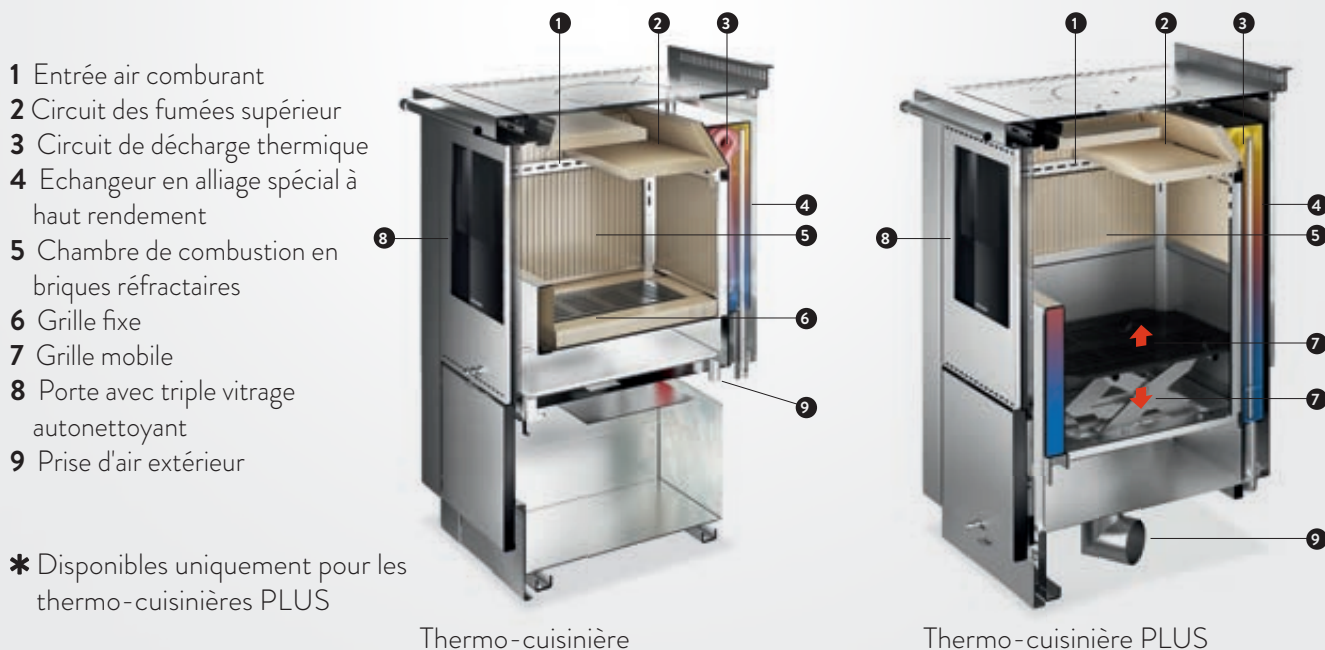
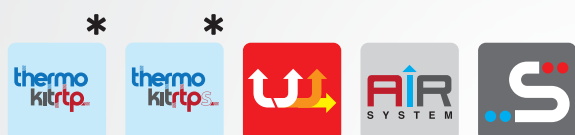
CHAMBRE DE COMBUSTION SPECIALE A TRES HAUT RENDEMENT

La chambre de combustion à très haut rendement des thermo-cuisinières à grille fixe et Plus est composée d'une chaudière à échange thermique rapide, revêtue de briques réfractaires qui, avec l'utilisation du seul air secondaire introduit par le haut, offre des avantages considérables.

- En vertu des caractéristiques spéciales de ces matériaux, il est possible d'obtenir une combustion avec des températures très élevées; celle-ci fait en sorte que le rendement énergétique à la plaque de cuisson et au four soit comparable à une cuisinière à bois sans chaudière.
- Les hautes températures génèrent une pyrolyse intérieure, capable de consommer de manière optimale le bois, qui permet l'élimination totale des parties non brûlées, et de maintenir les parois de la chambre de combustion propres et sans créosote (goudron).
- Grâce à la porte triple vitrage autonettoyant, il sera possible de profiter pleinement de la beauté du feu.
- Les briques font également office de volant thermique à l'égard de la chaudière, évitant ainsi les brusques changements de température, cause de la formation de condensation et par conséquent de goudron, qui abîmeraient la thermo-cuisinière en quelques années.
- La combustion à rendement élevé générée par l'air secondaire provenant du haut, réduit considérablement les consommations de bois.
- Puissance et autonomie de charge supérieures grâce à la version PLUS avec grille mobile.
- La thermo-cuisinière, pour protéger l'environnement, est réalisée dans le respect des normes européennes les plus restrictives. De plus, elle a été authentifiée par l'Österreichisches Umweltzeichen comme produit « VERT ». Cette certification importante garantit que, outre les émissions très faibles, toute la phase de production de la thermo-cuisinière respecte un processus éco-durable.



CHAMBRE DE COMBUSTION THERMO-CUISINIÈRE ET THERMO-CUISINIÈRE PLUS



NOUVEAUTÉ MONDIALE BREVETÉE

THERMO-CUISINIÈRE A FLAMME INVERSEE

Après des années de longues recherches et expériences, nous pouvons dire que nous avons créé et breveté l'évolution de la thermo-cuisinière à bois. A la différence des thermo-cuisinières traditionnelles, où la chaudière et la table de cuisson sont chauffées directement par la combustion du bois, avec le principe de la flamme inversée la combustion primaire sert uniquement à obtenir la gazéification du bois. Le gaz produit, en contact avec l'oxygène présent dans un canal d'air spécial obtenu sous le foyer, génèrera une deuxième combustion qui, sous l'effet d'un tirage spécial naturel vers le bas, donnera vie à la flamme inversée. Celle-ci brûle à des températures très élevées et de manière extrêmement écologique, avec une formation de cendres presque nulle, avec des émissions très réduites, jusqu'au jour d'aujourd'hui impensables, et une longue série d'avantages :

- Rendements très élevés et consommations réduites jusqu'à 40% grâce aux très hautes performances
- Fonctionnement à tirage naturel
- Puissance constante grâce à la combustion par gazéification car elle ne subit pas de baisse du rendement lors de la diminution du bois brûlé
- Gestion polyvalente du feu par l'intermédiaire d'un déviateur de fumées qui permet de destiner les calories produites à la cuisson ou au système de chauffage
- Possibilité d'utilisation dans les maisons passives ou très isolées et au cours des demi-saisons, grâce à la faible quantité de kw relâchés dans la pièce durant le chauffage de l'eau
- Disponibilité de montage du kit thermique intégré RTP ou RTPs



RTP ET RTPS : SECURITE, SIMPLICITE ET DESIGN EN UN KIT UNIQUE

Toutes les installations de chauffage fonctionnelles requièrent toute une série d'accessoires qui permettent la parfaite intégration d'une thermo-cuisinière. En ce qui nous concerne, nous avons sélectionné les meilleurs composants disponibles sur le marché pour pouvoir offrir à nos clients le maximum de compatibilité, fonctionnalité et sécurité. Pour optimiser les espaces, de plus en plus limités dans les nouveaux logements, nous nous sommes chargés de réduire au maximum les encombrements, en concevant un Kit à incorporer à la thermo-cuisinière sans devoir ajouter de modules externes. Disponible en deux versions : **RTP** pour la production d'eau chaude, pour le chauffage et **RTPs** pour gérer également l'eau sanitaire.

AVANTAGES DU KIT THERMIQUE RTP ET RTPS

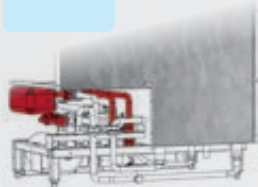
ESTHÉTIQUE, INSTALLATION, ENTRETIEN ET SECURITE

- Aucun impact esthétique sur la cuisinière
- Simplicité maximale, simplicité d'installation
- Facilité d'accès au kit par la façade du poêle
- Systèmes de sécurité intégrés (décharge thermique, vanne de sécurité 3 bar)
- Clapet anti-retour pour assurer le flux dans une seule direction
- Démontage sûr de la cuisinière grâce au robinet de chargement/évacuation
- Raccordement facile avec d'autres générateurs de chaleur

FONCTIONNEMENT

- Prêt à l'installation à vase fermé
- Programmation facile à travers le boîtier électronique
- Production d'eau chaude sanitaire instantanée (RTPs)
- Efficacité énergétique maximale grâce à la pompe spéciale qui garantit un flux stable
- Rapport d'échange thermique maximal à travers l'échangeur à plaques à l'encombrement minimal (RTPs)
- Sécurité maximale avec le vase d'expansion pour équilibrer les variations de pression et éviter les changements dangereux du débit du fluide (RTPs)
- Maintien de la température de l'eau configurée au moyen du mitigeur/déviateur thermostatique (RTPs)

Composants	RTP	RTPs
Décharge thermique	•	•
Robinet anti-condensation 55°C	•	•
Circulateur	•	•
Soupape de sécurité 3bar	•	•
Manomètre	•	•
Robinet d'évacuation	•	•
Robinet d'alimentation	•	•
Robinet de chargement / d'évacuation + d'arrêt	•	•
Vase d'expansion à membrane	•	•
Déviateur pour eau sanitaire		•
Mitigeur/déviateur thermostatique		•
Echangeur à plaques		•



Dessins indicatifs

CONFORT, ÉCONOMIE, SÉCURITÉ ET TOUTE L'EAU CHAUDE QUE VOUS VOULEZ

Les possibilités d'utilisation de la thermo-cuisinière dans une installation de maison sont multiples. Votre technicien thermicien de confiance pourra vous conseiller la solution la plus adaptée à vos besoins. Les schémas ont pour seul objectif de proposer des idées ; ils ne sont pas utilisables sans les avoir soumis à la vérification du concepteur thermicien de confiance.

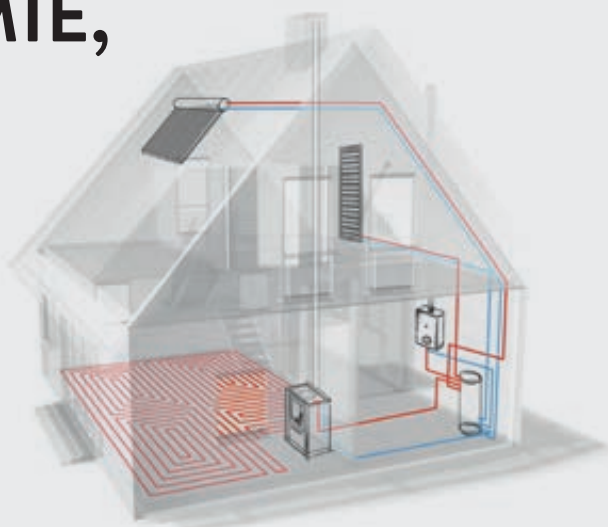
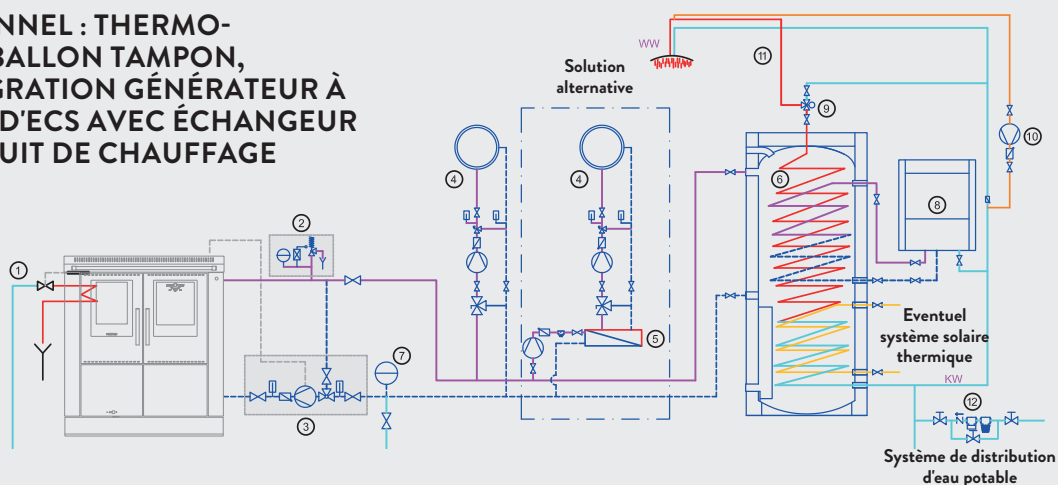


SCHÉMA FONCTIONNEL : THERMO-CUISINIÈRE AVEC BALLON TAMPON, ÉVENTUELLE INTÉGRATION GÉNÉRATEUR À GAZ PRODUCTION D'ECS AVEC ÉCHANGEUR INSTANTANÉ, CIRCUIT DE CHAUFFAGE MÉLANGÉ.

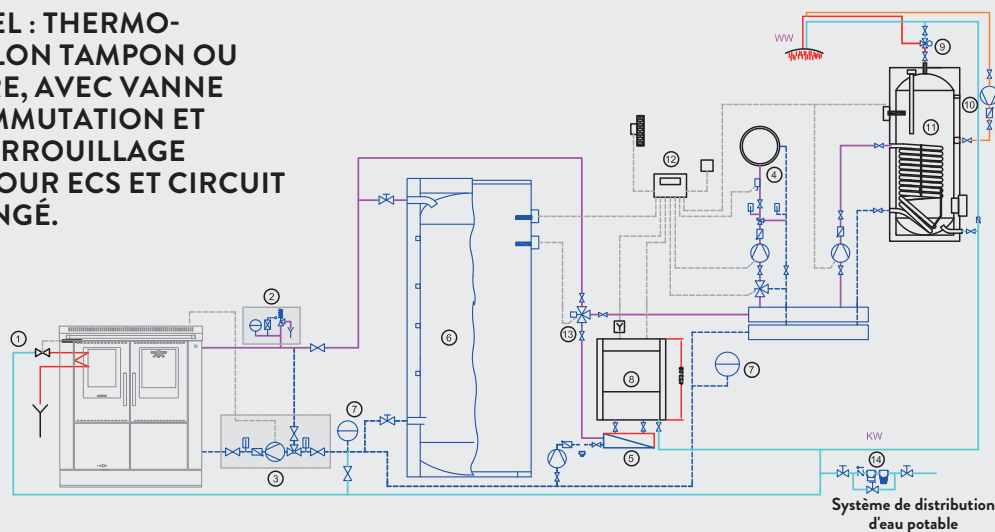


- 1 Décharge thermique
- 2 Groupe sécurité (voir détail)
- 3 Robinet anti-condensation (voir détail)
- 4 Circuit de chauffage mélangé
- 5 Echangeur à plaques

- 6 Ballon tampon combiné
- 7 Vase d'expansion à membrane
- 8 Générateur à gaz d'intégration
- 9 Mitigeur thermostatique
- 10 Circulateur à recirculation

- 11 Eau chaude sanitaire
- 12 Groupe filtration, réduction pression et traitement H2O

SCHÉMA FONCTIONNEL : THERMO-CUISINIÈRE AVEC BALLON TAMPON OU CHAUDIÈRE AUXILIAIRE, AVEC VANNE DE DÉVIATION DE COMMUTATION ET THERMOSTAT AVEC VERROUILLAGE CHAUDIÈRE. BOILER POUR ECS ET CIRCUIT DE CHAUFFAGE MÉLANGÉ.



- 1 Décharge thermique
- 2 Groupe sécurité (voir détail)
- 3 Robinet anti-condensation (voir détail)
- 4 Circuit de chauffage mélangé
- 5 Echangeur à plaques

- 6 Ballon tampon
- 7 Vase d'expansion à membrane
- 8 Générateur à gaz d'intégration
- 9 Mitigeur thermostatique
- 10 Circulateur à recirculation

- 11 Accumulation d'Eau chaude sanitaire
- 12 Centrale climatique
- 13 Vanne déviatrice 3 voies
- 14 Groupe filtration, réduction pression et traitement H2O

60

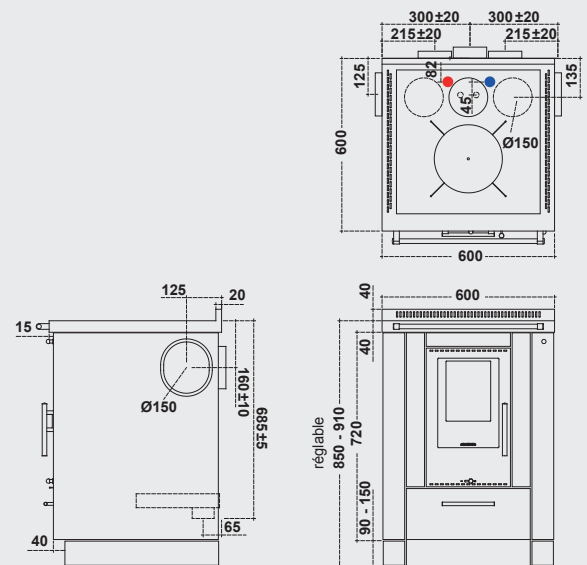
THERMO-CUISINIÈRE

Disponible en version à droite et à gauche
Variantes et accessoires : p. 88
Créez votre cuisinière en ligne sur Pertinger.com

Mesures (L x P x H) : 600 x 600 x 850-910 mm
Puissance calorifique nominale : 15 kW
Rendement énergétique 85,7%
Sortie de fumées multiple brevetée



THERMO-CUISINIÈRE 60
Version Inox



80

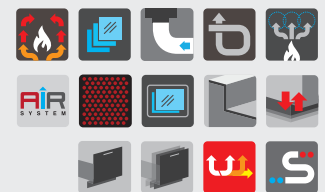
THERMO-CUISINIÈRE

Disponible en version à droite et à gauche
Variantes et accessoires : p. 88
Créez votre cuisinière en ligne sur Pertinger.com

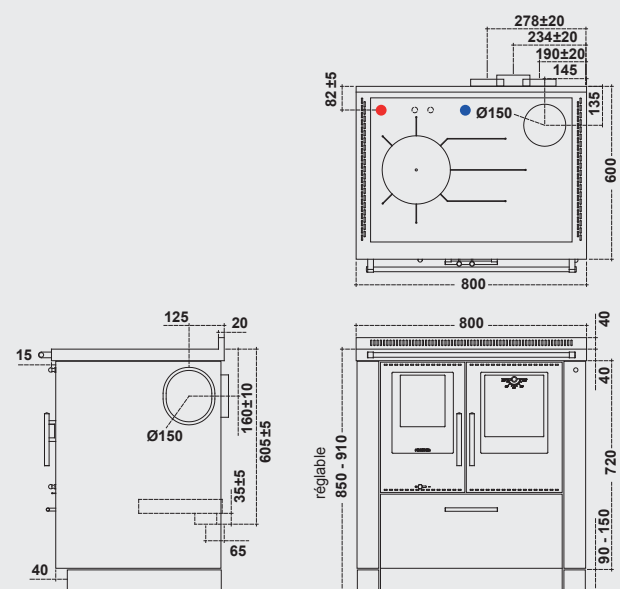
Mesures (L x P x H) : 800 x 600 x 850-910 mm
Puissance calorifique nominale : 13-15 kW
Rendement énergétique 80,6%
Sortie de fumées multiple brevetée



Porte four basculante
sur demande



THERMO-CUISINIÈRE 80
Version Noir F5



90

THERMO-CUISINIÈRE

Disponible en version à droite et à gauche
Variantes et accessoires : p. 88
Créez votre cuisinière en ligne sur Pertinger.com

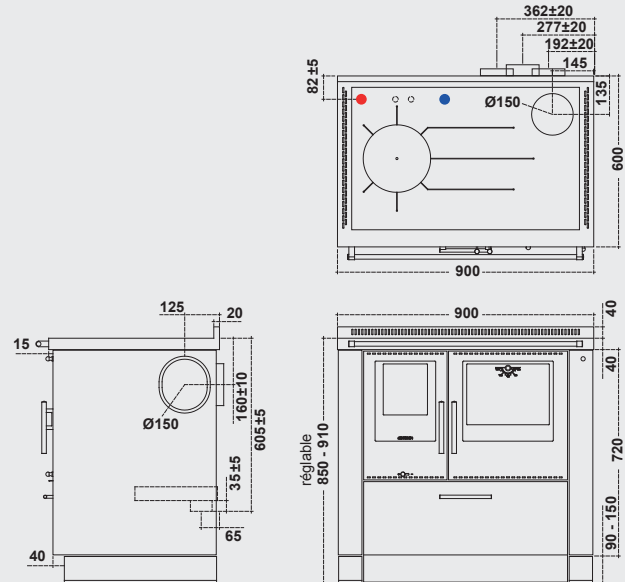
Mesures (L x P x H) : 900 x 600 x 850-910 mm
Puissance calorifique nominale : 14-16 kW
Rendement énergétique 80,6%
Sortie de fumées multiple brevetée



THERMO-CUISINIÈRE 90
Version Blanc F8 / Inox



Porte four basculante
sur demande



100

THERMO-CUISINIÈRE

Disponible en version à droite et à gauche
Variantes et accessoires : p. 88
Créez votre cuisinière en ligne sur Pertinger.com

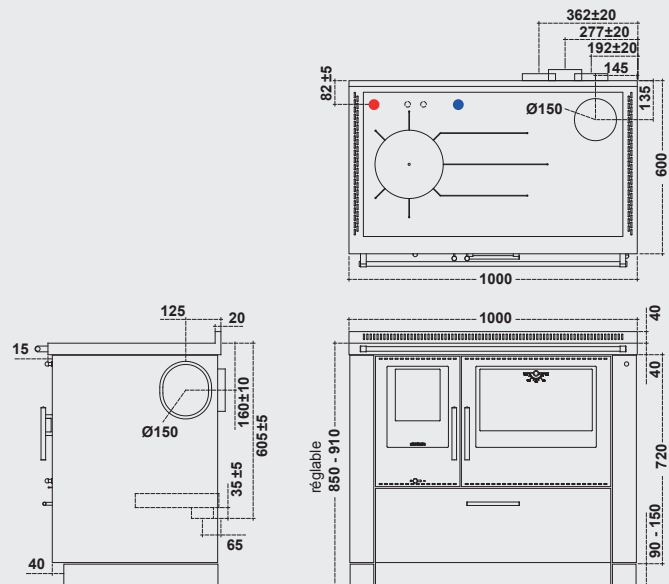
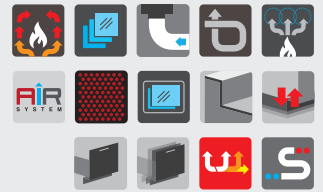
Mesures (L x P x H) : 1000 x 600 x 850-910 mm
Puissance calorifique nominale : 15-17 kW
Rendement énergétique 80,6%
Sortie de fumées multiple brevetée



THERMO-CUISINIÈRE 100
Version Inox



Porte four basculante
sur demande



80 PLUS

THERMO-CUISINIÈRE

Disponible en version à droite et à gauche
Variantes et accessoires : p. 88
Créez votre cuisinière en ligne sur Pertinger.com

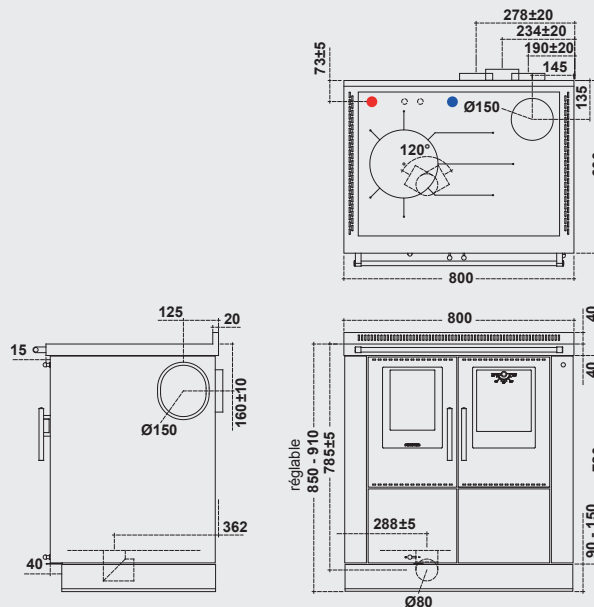
Mesures (L x P x H) : 800 x 600 x 850-910 mm
Puissance calorifique nominale : 14-21 kW
Rendement énergétique 83,5%
Sortie de fumées multiple brevetée



THERMO-CUISINIÈRE **80 PLUS**
Version Inox



Porte four basculante
sur demande



90 PLUS

THERMO-CUISINIÈRE

Disponible en version à droite et à gauche
Variantes et accessoires : p. 88
Créez votre cuisinière en ligne sur Pertinger.com

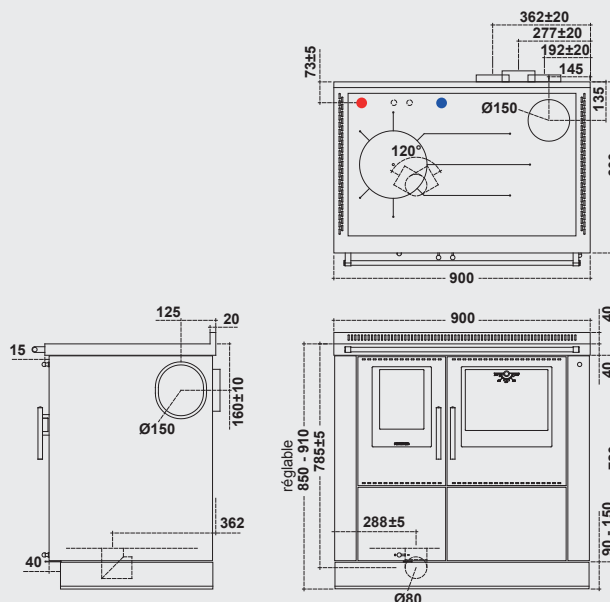
Mesures (L x P x H) : 900 x 600 x 850-910 mm
Puissance calorifique nominale : 15-22 kW
Rendement énergétique 83,5%
Sortie de fumées multiple brevetée



THERMO-CUISINIÈRE **90 PLUS**
Version Noir F5 / Inox



Porte four basculante
sur demande



100 PLUS

THERMO-CUISINIÈRE

Disponible en version à droite et à gauche
Variantes et accessoires : p. 88
Créez votre cuisinière en ligne sur Pertinger.com

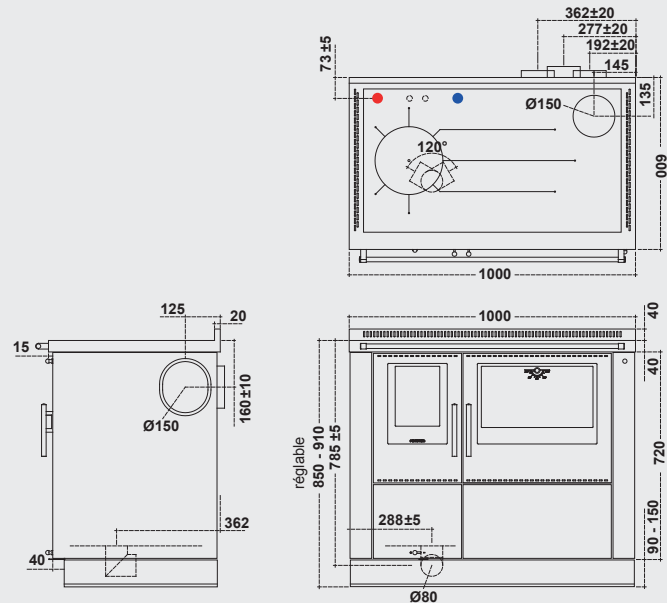
Mesures (L x P x H) : 1000 x 600 x 850-910 mm
Puissance calorifique nominale : 16-23 kW
Rendement énergétique 83,5%
Sortie de fumées multiple brevetée



Porte four basculante sur demande



THERMO-CUISINIÈRE **100 PLUS**
Version Inox



INFORMATIONS TECHNIQUES THERMO-CUISINIÈRE ET THERMO-CUISINIÈRE PLUS

- 1 Raccord alimentation alternatif pour installations à force de gravité (femelle 1") Uniquement sur modèles: 80-90-100
- 2 Manchons pour sondes / 3 Raccord alimentation (mâle 1") / 4 Raccord pour circuit de décharge thermique (mâle 1/2") / 5 Raccord retour (mâle 1")
- 6 Sortie fumées multiple / 7 Raccord pour air extérieur / 8 Raccord pour air extérieur avec mouvement de 120° / 9 Plinthe télescopique



Thermo-cuisinière



Thermo-cuisinière PLUS



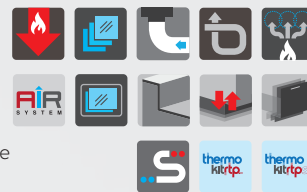
100 THERMO-CUISINIÈRE

À FLAMME INVERSÉE

Mesures (L x P x H) : 1000 x 600 x 850-910 mm
 Puissance calorifique nominale : 15 kW
 Rendement énergétique 90,5%
 Sortie de fumées multiple brevetée



Porte four basculante sur demande

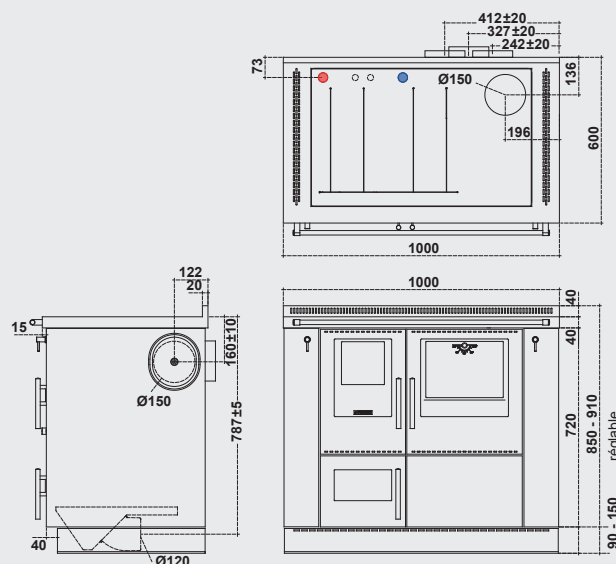


THERMO-CUISINIÈRE À FLAMME INVERSEE 100
 Version Noir F5 / Inox

Disponible en version à droite et à gauche
 Variantes et accessoires : p. 88
 Créez votre cuisinière en ligne sur Pertinger.com
 Sous réserve de modification



THERMO-CUISINIÈRE À FLAMME INVERSEE 100
 Version Inox







MONOBLOCS COMBINÉS

La commodité d'une zone de cuisson unique, le design élégant et raffiné et une possibilité infinie de personnalisation. C'est tout ça un monobloc combiné Pertinger, réalisable avec toutes les cuisinières et thermo-cuisinières, même sur mesure.





UN RÉSULTAT TOUJOURS PERSONNALISÉ

Le monobloc peut être conçu en utilisant des fours et des tables de cuisson Pertinger ou d'autres producteurs. Il est possible, en alternative ou en association, il est également possible de choisir des meubles à tiroirs pour les casseroles, des tiroirs pratiques ou, simplement, un plan en saillie. Pour un résultat encore plus agréable, la cuisinière pourra être complétée avec un dossier en acier inox et une très belle hotte aspirante Pertinger.



90+95
ÖKOALPIN 90 DEKOR + four de 90 cm



60+65
ÖKOALPIN **60** + four de 60 cm



60+80
ÖKOALPIN **60** + four de 75 cm



60+95
ÖKOALPIN **60** + four de 90 cm



ÖKOALPIN **60** + meuble à tiroirs sur mesure



ÖKOALPIN **60** + porte sur mesure
ou porte-bouteilles extractible

Monobloc combiné, composé de :
Thermo-cuisinière 100PLUS version
inox. Avec four Elite90, table de cuisson
Largo76 et hotte Line inox





Monobloc combiné, composé de : Thermo-cuisinière 80 version blanc F8 et inox. Avec four Elite75, table de cuisson Touch Control77 et hotte Conduit de fumée blanche F8



Table de cuisson Touch Control77 à fleur de plan de travail



Main-courante avant de série



FOURS

60SYNTHESIS

Four électronique 7 fonctions Classe A

- Compartiment cuisson 58 litres
- Boutons escamotables Push Pull
- Horloge électronique programmable Touch Control
- Intérieur du four noir émaillé avec panneaux autonettoyants catalytiques
- Vitre intérieure thermoréfléchissante
- Ventilation tangentielle de refroidissement
- Grille / Rails télescopiques (1 paire de série)
- Lèchefrite émaillée
- Mesures (L x H) : 594 x 594 mm
- Mesures pour encastrement (L x P x H) : 560 x 560 x 595 mm



75ELITE

Four électronique 14 fonctions Classe A

- Compartiment cuisson 75 litres
- Commandes Touch Control
- Horloge électronique programmable Touch Control
- Intérieur du four noir émaillé avec panneaux autonettoyants catalytiques
- Triple vitrage hypothermique
- Ventilation tangentielle de refroidissement
- Grille / Rails télescopiques (2 paires de série)
- Lèchefrite émaillée
- Mesures (L x H) : 750 x 586 mm
- Mesures pour encastrement (L x P x H) : 710 x 560 x 595 mm



90ELITE

Four électronique 14 fonctions Classe A

- Compartiment cuisson 83 litres
- Commandes Touch Control
- Horloge électronique programmable Touch Control
- Intérieur du four noir émaillé avec panneaux autonettoyants catalytiques
- Triple vitrage hypothermique
- Ventilation tangentielle de refroidissement
- Grille / Rails télescopiques (2 paires de série)
- Lèchefrite émaillée
- Mesures (L x H) : 893 x 477 mm
- Mesures pour encastrement (L x P x H) : 860 x 560 x 480 mm



FONCTIONS COMMUNES



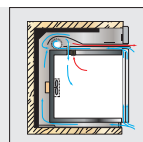
Contre-porte planaire



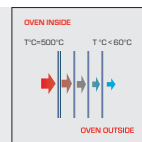
Système 1SL



Parois autonettoyantes



Refroidissement tangentiel



Porte de sécurité



TABLES DE CUISSON

LARGO62



Table de cuisson à gaz de 62 cm

- Acier inox
- Gas Protekt
- Allumage électronique
- Grilles en fonte
- 1 brûleur auxiliaire (pour étuver) 1000W
- 1 brûleur semi-rapide (normal) 1750W
- 1 brûleur rapide (puissant) 3000W
- 1 brûleur à 3 flammes (wok) 3500W
- Mesures (L x P) : 620 x 510 mm
- Mesures encastrement (L x P x H) : 560 x 480 x 50 mm

TOUCH CONTROL60



Table de cuisson à gaz de 60 cm à fleur de plan de travail

- Acier inox
- Aspect esthétique plat (à fleur et semi-fleur du plan de travail)
- Commandes « Touch Control » frontales
- Gas Protekt
- Allumage électronique
- Réglage électronique gaz à 5 niveaux
- Indicateur de chaleur résiduelle
- Sécurité enfants
- Grilles en fonte
- 1 brûleur auxiliaire (pour étuver) 1000W
- 2 brûleurs semi-rapides (normal) 1750W
- 1 brûleur rapide (puissant) 3000W
- Mesures (L x P) : 590 x 510 mm
- Mesures encastrement (L x P x H) : 560 x 490 x 75 mm

VCR60AI



Table de cuisson à induction

- Sans cadre avec bord en verre biseauté
- 9 niveaux de puissance
- Commandes Touch Control
- Temps de cuisson programmable
- Indication de la chaleur résiduelle
- Protection contre l'allumage involontaire
- 1 zone cuisson induction Ø 160mm 1400W + Booster 1850W
- 1 zone cuisson induction Ø 200mm 2300W + Booster 3000W
- 1 zone cuisson induction Ø 160mm 1400W
- 1 zone cuisson induction Ø 200mm 2300W
- Mesures (L x P) : 580 x 510 mm
- Mesures encastrement (L x P x H) : 560 x 490 x 55 mm

LARGO76



Table de cuisson à gaz de 76 cm

- Acier inox
- Gas Protekt
- Allumage électronique
- Grille en fonte
- 1 brûleur auxiliaire (pour étuver) 1000W
- 2 brûleurs semi-rapides (normal) 1750W
- 1 brûleur rapide (puissant) 3000W
- 1 brûleur à 3 flammes (wok) 3500W
- Mesures (L x P) : 760 x 510 mm
- Mesures encastrement (L x P x H) : 560 x 480 x 50 mm

TOUCH CONTROL77



Table de cuisson à gaz de 77 cm à fleur de plan de travail

- Acier inox
- Aspect esthétique plat (à fleur et semi-fleur du plan de travail)
- Commandes « Touch Control » frontales
- Gas Protekt
- Allumage électronique
- Réglage électronique gaz à 5 niveaux
- Indicateur de chaleur résiduelle
- Sécurité enfants
- Grille en fonte
- 1 brûleur auxiliaire (pour étuver) 1000W
- 2 brûleurs semi-rapides (normal) 1750W
- 1 brûleur rapide (puissant) 3000W
- 1 brûleur à 3 flammes (wok) 3500W
- Mesures (L x P) : 770 x 510 mm
- Mesures encastrement (L x P x H) : 750 x 490 x 75 mm

VCR60K



Table de cuisson en vitrocéramique radiante

- Sans cadre avec bord en verre biseauté
- 9 niveaux de puissance
- Commandes Touch Control
- Temps de cuisson programmable
- Indication de la chaleur résiduelle
- Protection contre l'allumage involontaire
- 1 zone de cuisson radiante à double usage Ø 120 mm 700W ou Ø 210 mm 2100W
- 2 zones de cuisson radiantes Ø 145mm 1200W
- 1 zone de cuisson radiante Ø 170x265 1400 à 2200W
- Mesures (L x P) : 580 x 510 mm
- Mesures encastrement (L x P x H) : 560 x 490 x 55 mm





CUISINIÈRES PRÉFABRIQUÉES

Nous réalisons depuis de nombreuses années des cuisines préfabriquées pour les artisans fumistes. Nous les aidons de cette façon à éviter tous les éventuels problèmes de la production à son compte, comme l'assemblage imparfait des éléments, l'apparition possible de fissures ou les problèmes de garantie sur les matériaux. Les structures préfabriquées profitent en effet des critères d'excellence, comme toute la production Pertinger : la chambre de combustion à rendement élevé, le four entièrement en acier à épaisseur majorée, les multiples variantes personnalisées. Une fois le modèle choisi, le fumiste pourra ensuite le revêtir et le finir afin de le rendre absolument unique. Toutes les cuisinières préfabriquées Pertinger peuvent être équipées d'une vanne de déviation des fumées pour parois radiantes. La base peut être en maçonnerie, avec un tiroir prévu pour le bois, ou ouverte en arc. Sur demande, des cuisines préfabriquées sur mesure peuvent également être réalisées.



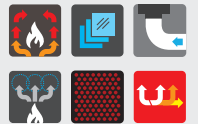


60

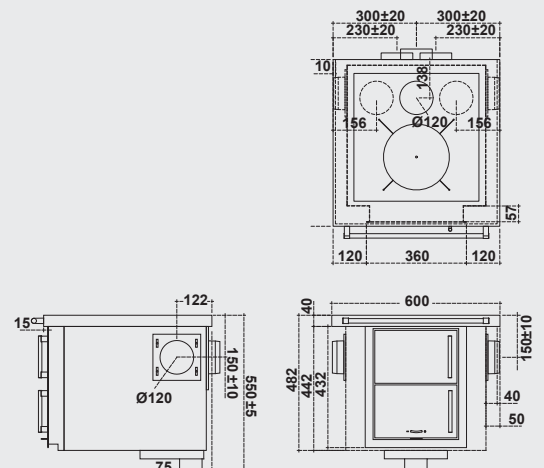
CUISINIÈRE PRÉFABRIQUÉE

Disponible en version à droite et à gauche
Variantes et accessoires : p. 88

Mesures (L x P x H) : 600 x 600 x 480 mm
Puissance calorifique nominale : 6 kW
Rendement énergétique 80,2%
Sortie de fumées multiple brevetée



PRÉFABRIQUÉE 60 TREND
Version Inox

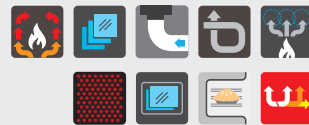


80

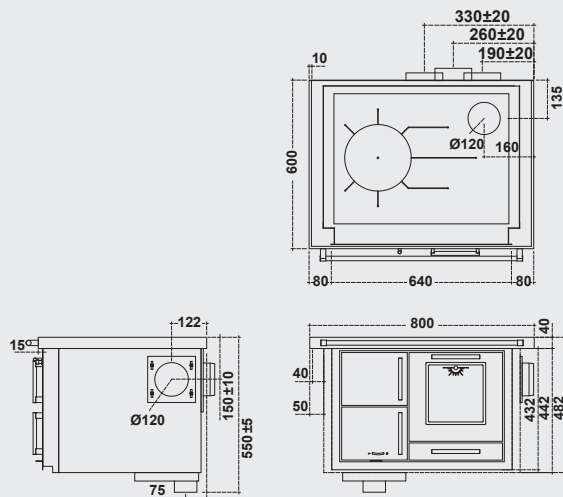
CUISINIÈRE PRÉFABRIQUÉE

Disponible en version à droite et à gauche
Variantes et accessoires : p. 88

Mesures (L x P x H) : 800 x 600 x 480 mm
Puissance calorifique nominale : 7,5 kW
Rendement énergétique 82,3%
Sortie de fumées multiple brevetée



PRÉFABRIQUÉE **80** PANORAMA
Version Inox

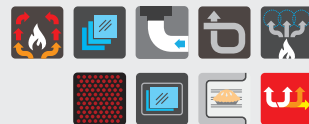


90

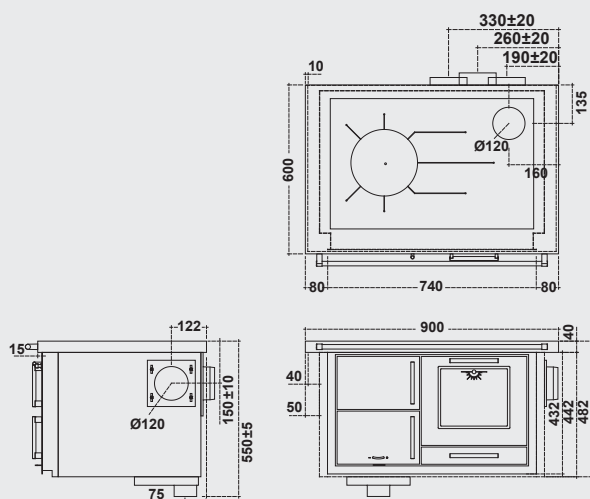
CUISINIÈRE PRÉFABRIQUÉE

Disponible en version à droite et à gauche
Variantes et accessoires : p. 88

Mesures (L x P x H) : 900 x 600 x 480 mm
Puissance calorifique nominale : 8 kW
Rendement énergétique 82,3%
Sortie de fumées multiple brevetée



PRÉFABRIQUÉE **90** DEKOR
Version ST31

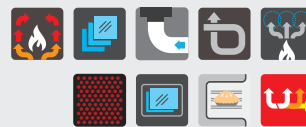


100

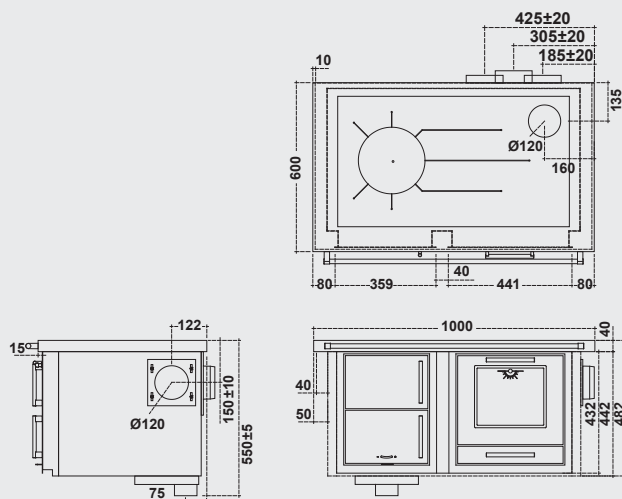
CUISINIÈRE PRÉFABRIQUÉE

Disponible en version à droite et à gauche
Variantes et accessoires : p. 88

Mesures (L x P x H) : 1000 x 600 x 480 mm
Puissance calorifique nominale : 8,5 kW
Rendement énergétique 82,3%
Sortie de fumées multiple brevetée



PRÉFABRIQUÉE **100** TREND
Version Inox

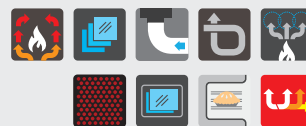


100XL

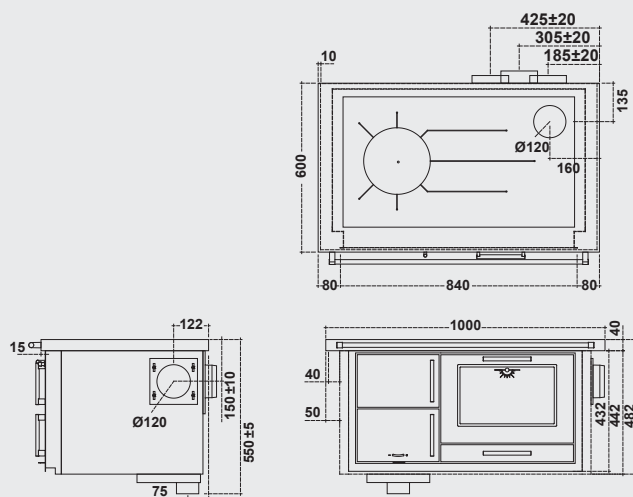
CUISINIÈRE PRÉFABRIQUÉE

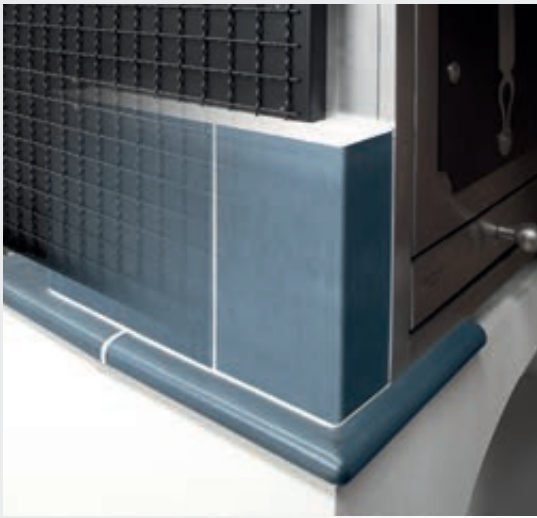
Disponible en version à droite et à gauche
Variantes et accessoires : p. 88

Mesures (L x P x H) : 1000 x 600 x 480 mm
Puissance calorifique nominale : 8,5 kW
Rendement énergétique 82,3%
Sortie de fumées multiple brevetée



PRÉFABRIQUÉE **100XL** PANORAMA
Version Inox

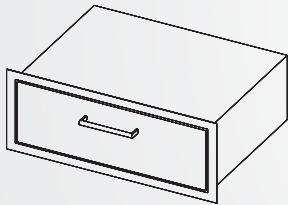




Préfabriquée revêtue en faïence

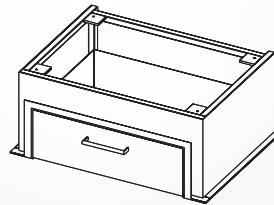


Préfabriquée revêtue en maçonnerie



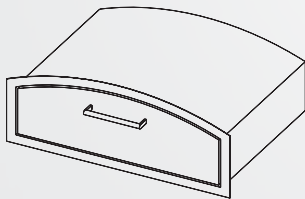
TIROIR AVEC RAILS

Version carrée



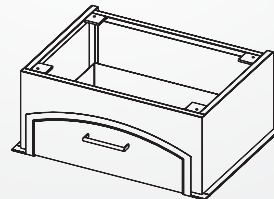
PLINTHE PRÉFABRIQUÉE AVEC TIROIR

Version carrée



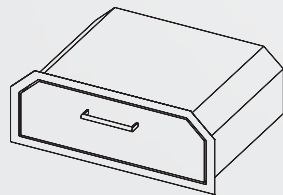
TIROIR AVEC RAILS

Version à arc



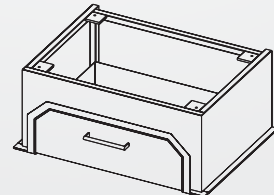
PLINTHE PRÉFABRIQUÉE AVEC TIROIR

Version à arc



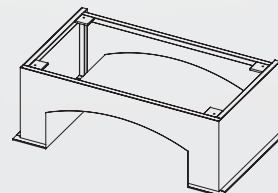
TIROIR AVEC RAILS

Version en biseau

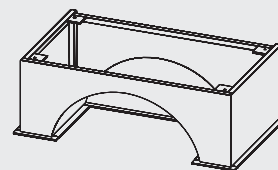


PLINTHE PRÉFABRIQUÉE AVEC TIROIR

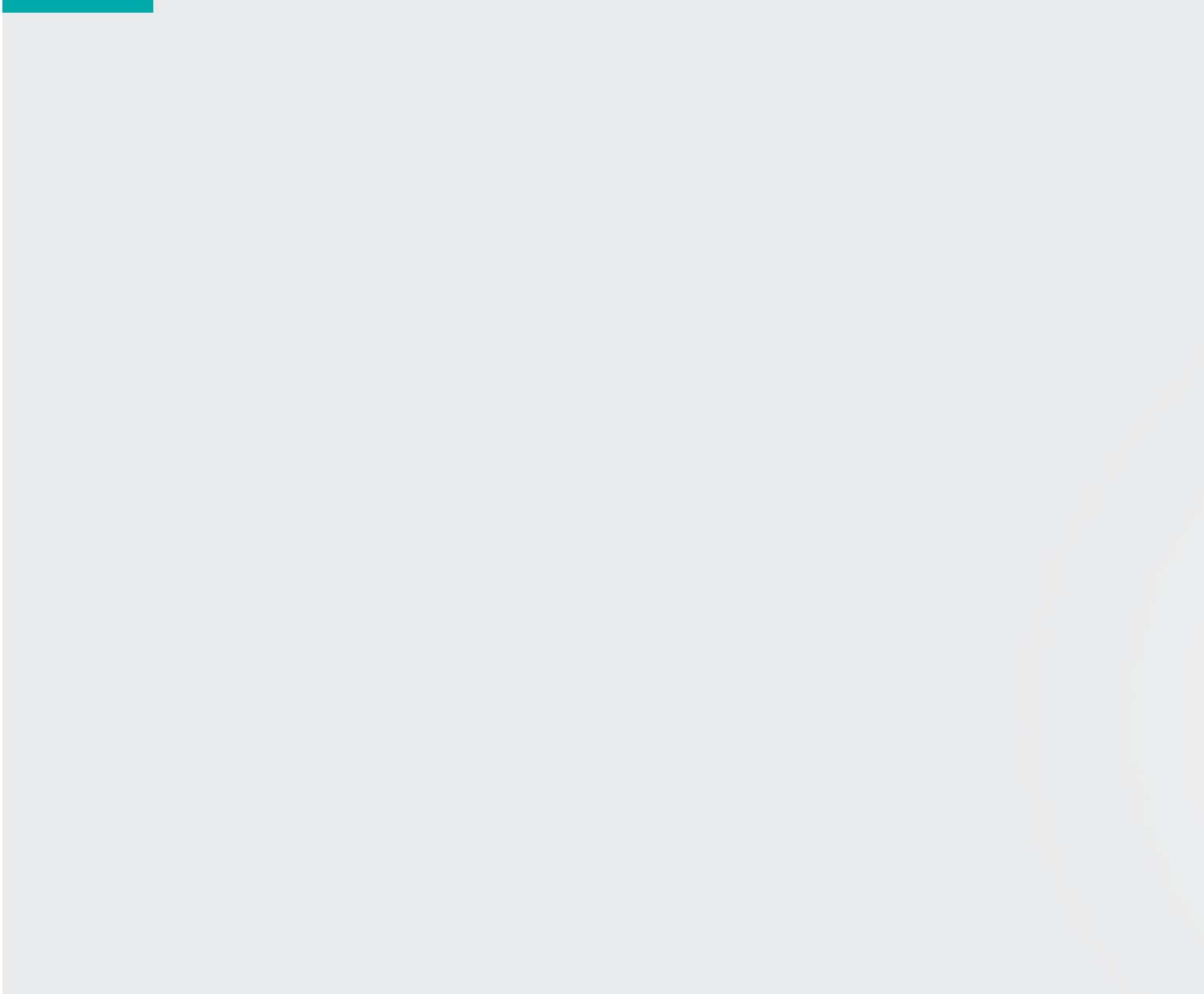
Version en biseau



PLINTHE PRÉFABRIQUÉE À ARC



PLINTHE PRÉFABRIQUÉE EN DEMI-LUNE





CUISINIÈRES ET THERMO-CUISINIÈRES SUR MESURE

Notre vocation la plus authentique, fruit d'une vaste expérience et de passion, est la réalisation de cuisinières et thermo-cuisinières sur mesure. Chacune d'elle est un exemplaire unique, pensé et construit en fonction des besoins de chaque client. Le premier pas est celui de la conception qui est discutée dans tous les détails pour créer une cuisinière avec les critères techniques et esthétiques exacts que le client souhaite. Tous les composants sont ensuite dessinés et soigneusement vérifiés, puis confiés aux départements de production, où des mains expertes la réaliseront avec soin selon des critères artisanaux. Le résultat final sera une cuisinière unique comme vous l'avez toujours rêvée.





Design: **02ARCH** - Milan



Hotte aspirante ilot suspendue



Grand tiroir à bois

Ilot multifonction en acier inox

Main courante professionnal

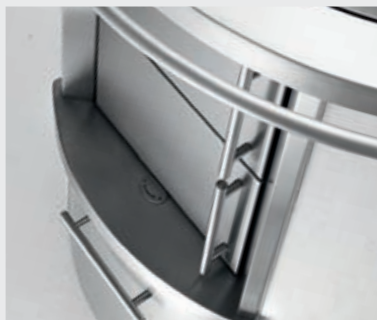




Ilot multifonction composé d'une cuisinière à bois associée à des tables de cuisson, four électrique et une zone snack pour le petit-déjeuner.



Remplisseur de casserole extensible



Réglage air comburant



Plaque radiante de grande épaisseur



Cuisson gaz et induction associée à un four multifonction



Zone cuisson à bois



Dosseret à gravures horizontales

Monobloc combiné sur mesure

Design: Arch. Paolo Pegoretti



Cuisinière à bois spéciale
avec circuit des fumées
périmétral permettant de
chauffer tout l'espace séjour





Cuisine sur mesure en acier avec portes à ouverture latérale et plan de travail en inox intégré, bac inox sur mesure soudé, main courante professionnelle et table de cuisson à fleur de plan de travail



Ilot multifonction en acier inox composé d'une table de cuisson à bois et induction et zone de lavage. Plan de travail en acier naturel 8mm

Détail de la jonction à marqueterie du plan de travail



Cuisinière en maçonnerie avec chambre de combustion côté salon



Cuisinière d'angle arrondie avec faïences et feu apparent

Châssis en acier inox façonné

Panneau arrière en acier inox courbé





Thermo-cuisinière en îlot en maçonnerie



Cuisinière à bois sur mesure raccordée par la vanne de déviation à un poêle en faïence



Grand four en acier inox



Plaque traditionnelle avec cercles en fonte



Poêle en faïence chauffé par la chambre de combustion de la cuisinière à bois





CUISINIÈRES PROFESSIONNELLES

Créer une cuisinière à bois à usage professionnel demande des choix de valeur absolue, par exemple pour l'épaisseur et la qualité des matériaux, ainsi que l'étude de solutions techniques en mesure de garantir la praticité maximale et le plus grand confort d'utilisation.

Choisir Pertinger professional signifie satisfaire chaque exigence particulière, en assurant à la cuisinière une longue durée dans le temps même si elle est chaque jour soumise à des nombreuses heures de fonctionnement. Chaque élément est conçu et construit pour s'intégrer à la perfection dans l'ensemble. Avec Pertinger professional vous amènerez l'excellence en cuisine, même sur mesure.



1100 PROFESSIONAL

CUISINIÈRE À BOIS

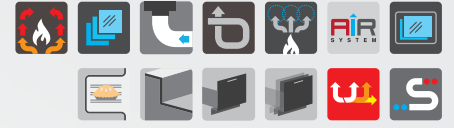
Mesures (L x P) : 1100 x 800 mm (Hauteur sur mesure)

Puissance calorifique nominale : 9,5 kW

Rendement énergétique 82,3%

Sortie de fumées multiple brevetée

Disponible également en version thermo-cuisinière



à partir
de 800 mm

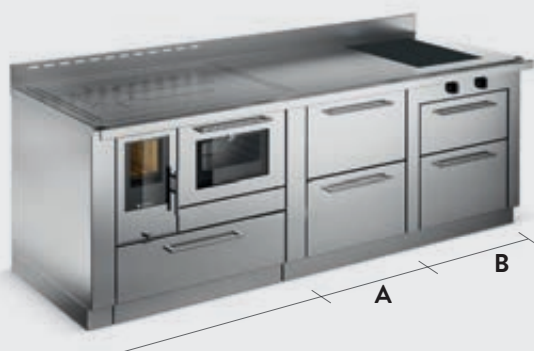
Versions disponibles :



PANORAMA TREND DEKOR

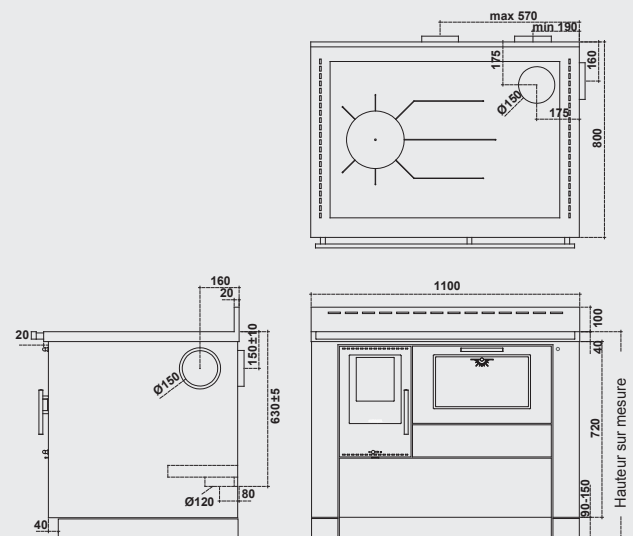
1100 PROFESSIONAL
Version PANORAMA

Disponible en version à droite et à gauche
et avec de multiples extensions



OPTION « A » :
Module chauffe-plats ou à tiroirs

OPTION « B » : Module double tiroir
avec commandes pour table de cuisson



1300 PROFESSIONAL

CUISINIÈRE À BOIS

Mesures (L x P) : 1300 x 800 mm (Hauteur sur mesure)
 Puissance calorifique nominale : 10,5 kW
 Rendement énergétique 82,3%
 Sortie de fumées multiple brevetée
 Disponible également en version thermo-cuisinière



à partir
de 800 mm

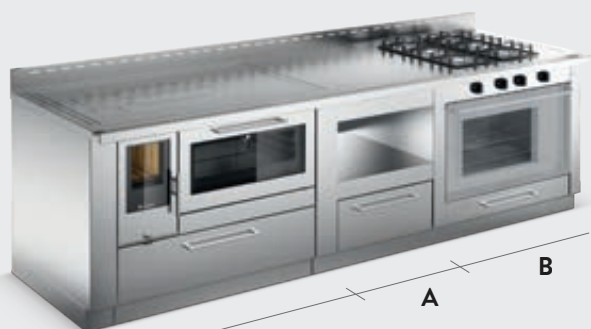
1300 PROFESSIONAL
Version PANORAMA

Versions disponibles :



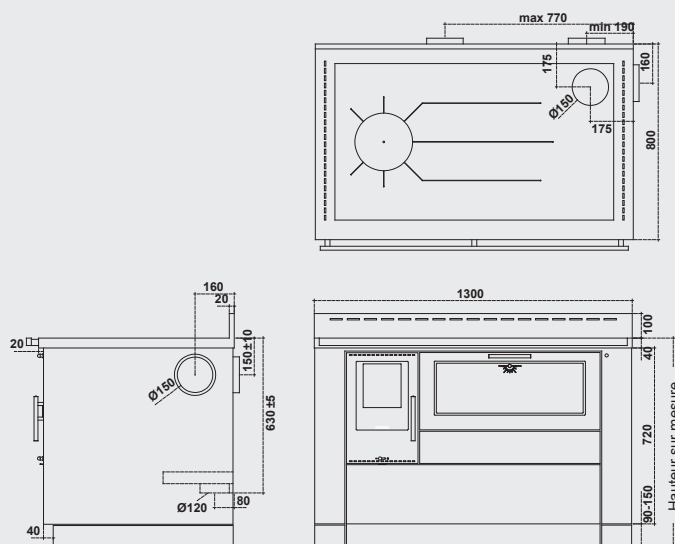
PANORAMA TREND DEKOR

Disponible en version à droite et à gauche
et avec de multiples extensions



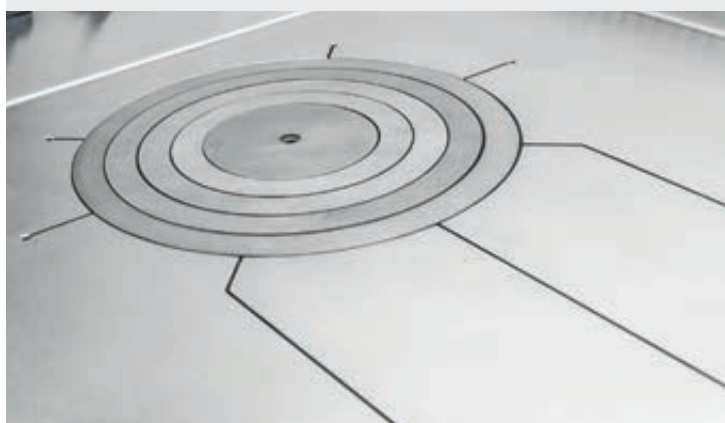
OPTION « A » :
Module niche ouverte et tiroir

OPTION « B » : Module
pour encastrement four et tables de cuisson



PROFESSIONNEL SUR MESURE

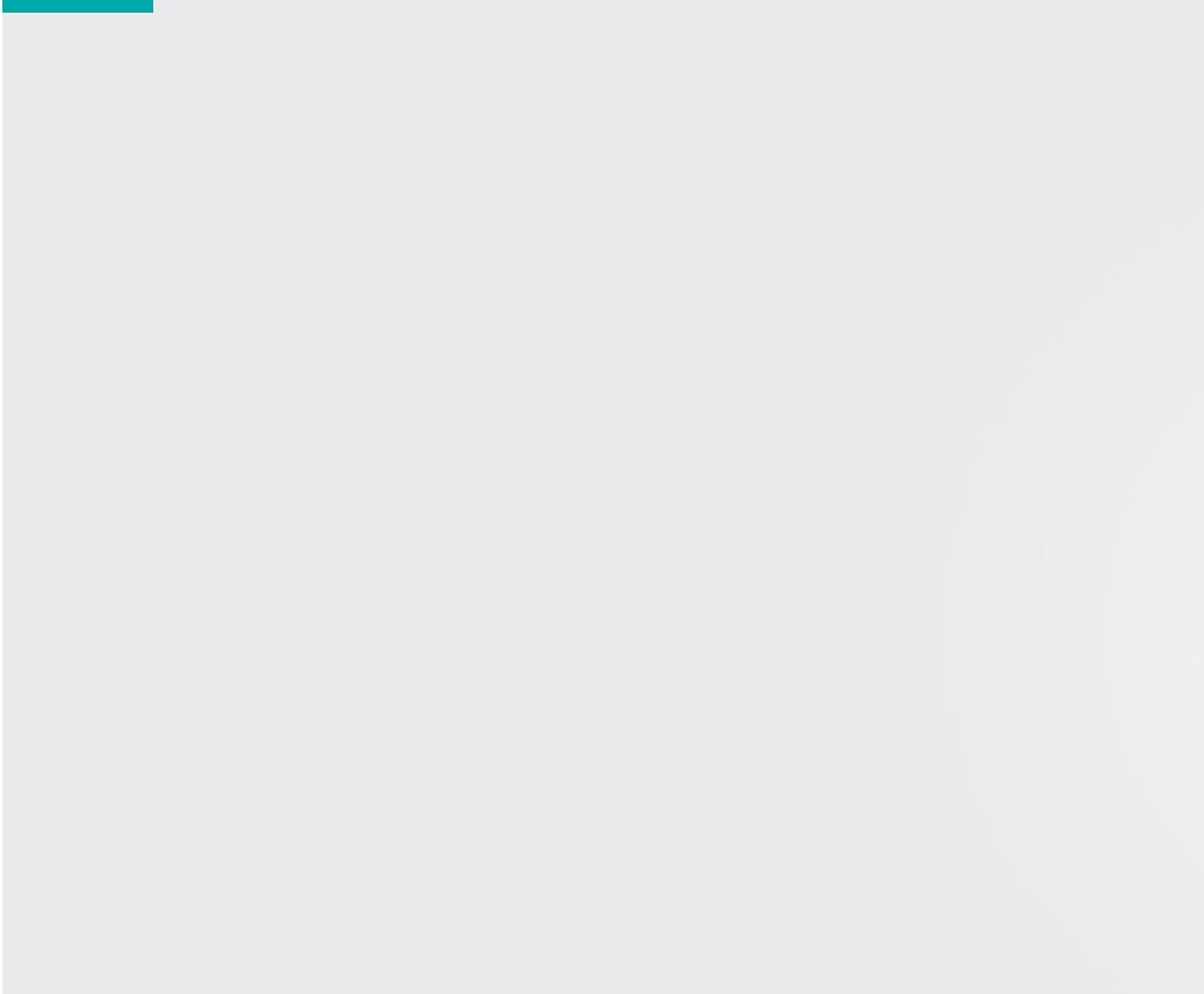
Cuisinière professionnelle sur mesure avec double four, chauffe-plats à bois et zone de cuisson à gaz intégrée installée dans le gîte « Mac Bun »



PROFESSIONNAL SUR MESURE

Cuisinière professionnelle sur mesure à îlot installée dans le gîte « Gasthof Kaltenhauser »







HOTTES ASPIRANTES

Cuisiner des plats savoureux mais à l'odeur forte ne sera plus un problème. Grâce aux 800 mètres cubes d'air aspiré par heure, nos hottes élimineront toute odeur dans un silence incroyable. Le système exclusif d'aspiration le long des fissures périmétrales, en plus de cacher les filtres métalliques inesthétiques, empêche aux résidus capturés de retomber dans les casseroles. L'esthétique raffinée et les multiples possibilités de personnalisation dans les finitions et dans les coloris, offriront à votre ameublement l'harmonie de style que vous recherchez.





P PERTINGER

DIAGONAL

- Boîtier de commande électronique 4 vit.
- Eclairage LED
- Filtres extractibles en acier inox
- Aspiration périmétrale
- Hotte et Cheminée inox
- Cheminée télescopique
- Moteur de 850m³/h
- Dimensions (L / P / H) :
de 900 à 2100 / 452 / de 910 à 1410 mm
- Raccord évacuation air Ø min. 120, max. 150 mm
- Sur demande charbons actifs pour recirculation air
- Sur demande, également sur mesure



63 dB

LINE

- Boîtier de commande électronique 4 vit.
- Eclairage LED
- Filtres extractibles en acier inox
- Aspiration périmétrale
- Hotte et Cheminée inox
- Cheminée télescopique
- Insert inox ou laqué
- Moteur de 850m³/h
- Dimensions (L / P / H) :
de 900 à 2100 / 500 / de 580 à 1080 mm
- Raccord évacuation air Ø min. 120, max. 150 mm
- Sur demande charbons actifs pour recirculation air
- Sur demande, également sur mesure



63 dB

CLASSIC

- Boîtier de commande électronique 4 vit.
- Eclairage LED
- Filtres extractibles en acier inox
- Aspiration périmétrale
- Hotte et cheminée inox, laquées ou enduites
- Cheminée télescopique
- Insert inox ou laqué
- Moteur de 850 m³/h
- Dimensions (L / P / H) :
de 900 à 2100 / 500 / de 960 à 1200 mm
- Raccord évacuation air Ø min. 120, max. 150 mm
- Sur demande charbons actifs pour recirculation air
- Sur demande, également sur mesure



63 dB

CHEMINÉE

- Boîtier de commande électronique 4 vit.
- Eclairage LED
- Aspiration périmétrale
- Cadre inox
- Hotte inox, laquée ou enduite
- Insert inox ou laqué
- Moteur de 850m³/h
- Dimensions (L / P / H) : de 900 à 2100 / 500 / 740 mm
- Raccord évacuation air Ø min. 120, max. 150 mm
- Sur demande charbons actifs pour recirculation air
- Sur demande, également sur mesure



63 dB

SKY

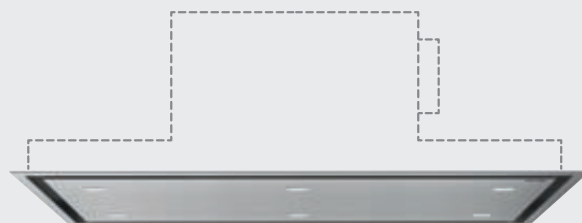
- Boîtier de commande électronique 4 vit.
- Télécommande
- Eclairage LED
- Filtrés extractibles en acier inox
- Aspiration périmétrale
- Hotte inox
- Moteur de 950m³/h
- Dimensions (L / P / H) : 900 -1200 - 1500 - 1800 / 600 / 280 mm
- Sur demande charbons actifs pour recirculation air
- Raccord évacuation air Ø min. 120, max. 150 mm (montage au plafond)



63 dB

SKY INCASSO

- Boîtier de commande électronique 4 vit.
- Télécommande
- Eclairage LED
- Filtrés extractibles en acier inox
- Aspiration périmétrale
- Hotte inox
- Moteur de 950m³/h
- Dimensions (L / P / H) : 900 -1200 / 600 / 300 mm
- Sur demande charbons actifs pour recirculation air
- Raccord évacuation air Ø min. 120, max. 150 mm (montage au plafond encastrée)



63 dB

INCASSO EVO

- Boîtier de commande électronique 3 vit.
- Télécommande (en option)
- Eclairage LED
- Cadre inox
- Aspiration périmétrale
- Moteur de 600 m³/h
- Dimensions (L / P / H) : 531-1053 / 294 / 337 mm
- Sur demande charbons actifs pour recirculation air
- Raccord évacuation air Ø min. 120, max. 150 mm



63 dB

PROFESSIONAL WALL

- Boîtier de commande électronique 4 vit.
- Eclairage LED
- Filtres en acier inox
- Moteur 950 m³/h
- Dimensions (L / P / H) :
de 850 à 1549 / 550 / de 350 à 1450 mm (1 cheminée)
de 1550 à 3150 / 550 / de 350 à 1450 mm (2 cheminées)
- Sur demande charbons actifs pour recirculation air
- Prédiseignée pour moteur encastrable ou moteur séparé



63 dB

PROFESSIONAL ISLAND

- Boîtier de commande électronique 4 vit.
- Eclairage LED
- Filtres en acier inox
- Moteur 950 m³/h
- Dimensions (L / P / H) :
de 850 à 1549 / 980 / de 350 à 1450 mm (1 cheminée)
de 1550 à 3150 / 980 / de 350 à 1450 mm (2 cheminées)
- Sur demande charbons actifs pour recirculation air
- Prédiseignée pour moteur encastrable ou moteur séparé



63 dB

MOTEUR ENCASTRABLE

- Moteur séparé de 950 m³/h
Câble de raccordement L=7 m
- Prédiseigné pour raccordement
à boîtier de commande électronique (non inclus)



63 dB



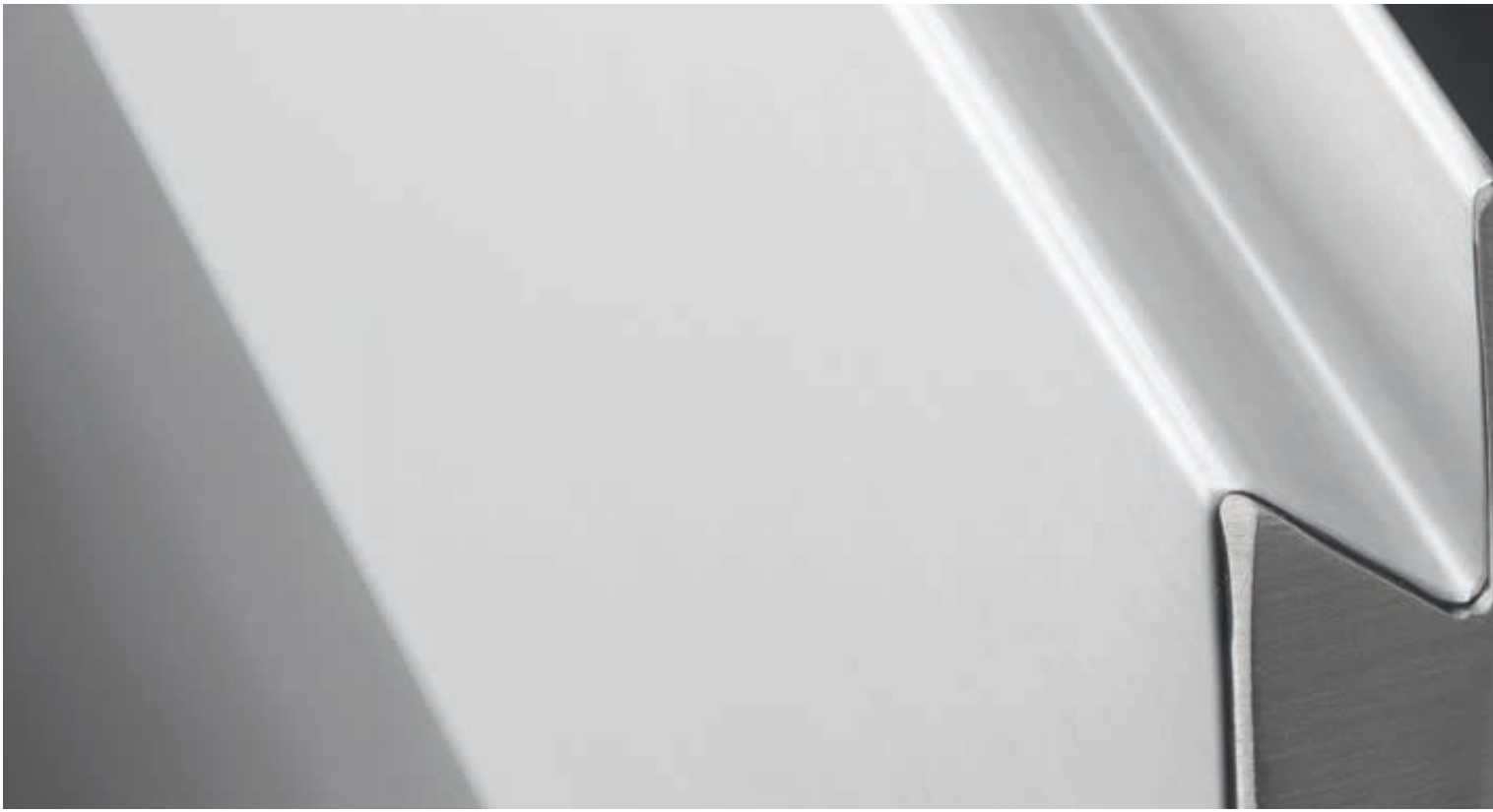
CHEMINÉE SÉPARÉE

- 2 moteurs séparés de 950 m³/h
- 2 câbles de raccordement L= 7 m
- Prédiseigné pour raccordement à boîtier de commande électronique (non inclus)
- Prédiseigné pour télécommande (non incluse)



63 dB







MEUBLES EN ACIER, PLANS DE TRAVAIL ET ÉVIERS

La gamme de meubles bas, colonnes et meubles suspendus, entièrement réalisée pour les personnes qui souhaitent une cuisine professionnelle à la maison. Les plans de travail en acier inox peuvent être dessinés sur mesure et produits avec de nombreuses épaisseurs et finitions. Il est possible de les coordonner avec des éviers sur mesure de très grande qualité et au design raffiné. Flexibilité, écologie et solidité, associées à un design élégant et moderne, sont les caractéristiques qui distinguent les cuisinières Pertinger.





MEUBLES BAS



Système de meubles bas sur mesure en acier inox ou, sur demande, avec des finitions particulières. Disponibles en version linéaire, d'angle et sous-évier. Peuvent être équipés de portes, tiroirs, paniers et étagères. Equipés de pieds réglables déjà dotés d'aimants pour l'application de la plinthe.

COLONNES



Système de colonnes sur mesure en acier inox ou, sur demande, avec des finitions particulières. Peuvent être équipées de portes, tiroirs, paniers et étagères fixes ou mobiles, pour créer des compartiments pour le four, la machine à café, la cellule de refroidissement rapide, etc. Equipées de pieds réglables déjà dotés d'aimants pour l'application de la plinthe.

MEUBLES SUSPENDUS



Système de meubles suspendus sur mesure en acier ou, sur demande, avec des finitions particulières. Disponibles avec portes basculantes ou avec portes battantes.

PORTE STANDARD



Porte en acier inox Aisi ou, sur demande, avec des finitions particulières, 20 mm d'épaisseur, réalisée avec panneau, contre-panneau et renfort intérieur. Disponibles avec et sans poignées. Nous pouvons, sur demande, monter des poignées fournies par le client.

PORTE AVEC GORGE



Porte en acier inox ou, sur demande, avec des finitions particulières, 25 mm d'épaisseur, réalisée avec panneau, contre-panneau et renfort intérieur. La forme particulière de la porte crée une gorge qui sert de poignée et donne à l'ensemble un design propre et essentiel.



P-CLEANING LINE

PRODUITS POUR LE SOIN ET LE NETTOYAGE DE LA CUISINE

Une gamme de produits non agressifs, spécifiques pour le nettoyage et le soin de toute la cuisine et testés pour la respecter et la maintenir inaltérée au fil des années. Parce que chacune de nos cuisinières est une œuvre d'art.



P-BIOCLEANER

Dégraisse, nettoie et fait briller. Idéal pour l'acier et la vitrocéramique, écobioologique



CREME

Contenu : 500 ml

P-ORANGE DEGREASER

Dégraissant universel pour toutes les surfaces lisses



SPRAY
ATOMISEUR

Contenu : 500 ml

P-CLEAN STONE

Pierre en poudre pour nettoyer et faire briller. Idéal pour les plaques en acier et en fonte



NETTOYANT
SOLIDE

Contenu : 500 g

P-OIL PROTECTION

Pour les surfaces en acier inox



HUILE

Contenu : 200 ml

P-PROTECT OXIDATION

Pour protéger et pour prévenir l'oxydation des parties en fer non traitées



HUILE

Contenu : 250 ml

P-SHINE INOX

Pour les surfaces en acier inox



SPRAY

Contenu : 400 ml

P-CLEAN PLUS

Elimine la saleté la plus résistante



CREME

Contenu : 375 ml

VARIANTES ÖKOALPIN ET THERMO-CUISINIÈRES

VARIANTES PLAQUE :



Plaque en vitrocéramique



Plaque en fonte avec cercle unique ou anneaux
(disponible uniquement pour Ökoalpin 60/60BU/70BU)



Plaque en acier satinée
avec cercle unique



Plaque en acier satinée
avec anneaux



Plaque de couverture estivale

VARIANTES FOUR :



Porte four avec vitre



Porte four avec vitre
et éclairage intérieur



Porte four avec
décoration



Porte four à ouverture
latérale

VERSION PORTE FEU :



PANORAMA



TREND



DEKOR

VERSION DEKOR:



ST04



ST21



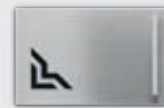
ST31



ST35

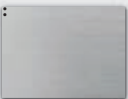


ST37

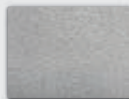


ST41

COULEURS ET FINITIONS DE SÉRIE



Inox satiné



Enduit



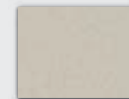
Noir argent (F1)



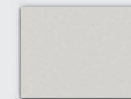
Noir absolu (F5)



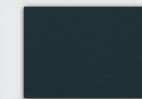
Rouge bourgogne
(F6)



Sand
(F7)



Blanc
(F8)



Anthracite
(F9)

FINITIONS SPÉCIALES :



Stéatite



Carrelage
ou Faïence



Acier
Naturel

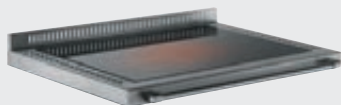


RAL



VARIANTES SUR MESURE

VARIANTES PLAQUE :



Plaque en vitrocéramique



Plaque satinée avec cercle unique



Plaque satinée avec anneaux

VARIANTES FOUR :



Porte four avec vitre



Porte four avec vitre et éclairage intérieur



Porte four avec décor



Porte four à ouverture latérale

VARIANTES PORTE FOYER :



Porte foyer triple vitre autonettoyante

DÉCORS DISPONIBLES :



T01



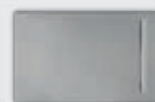
T04



T07



T10



T11



T18



T19



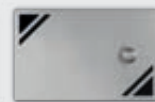
T21



T22



T23



T25



T28



T30



T31



T35



T40



T41



T42



T50



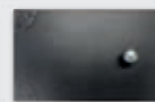
T51



T52

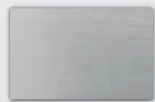


T53



T54

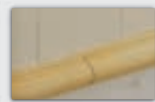
FINITIONS DISPONIBLES :



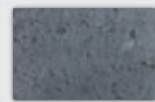
Inox satiné



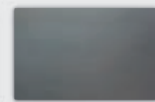
Maçonnerie



Faience ou carrelage



Stéatite



Acier naturel

VARIANTES POIGNÉES ET MAINS COURANTES :



G01



G02



G03



G05



RH01



RH03



RH05



RH02



RH04



RH06

DONNÉES TECHNIQUES

ÖKOALPIN

MESURES EN MM	60BU	70BU	50	60	70
Mesures (L x P x H)	600 x 600 x 850-910	700 x 600 x 850-910	500 x 600 x 850-910	600 x 600 x 850-910	700 x 600 x 850-910
Four (L x P x H)	345 x 420 x 160	445 x 420 x 160	-	-	260 x 420 x 265
Table de cuisson (L x P)	500 x 500	600 x 500	400 x 500	500 x 500	600 x 500
Bouche foyer version Trend/Dekor (L x H)	-	-	165 x 165	200 x 165	165 x 165
Bouche foyer version Panorama (L x H)	270 x 150	330 x 150	165 x 180	205 x 180	165 x 180
Chambre de combustion (L x P x H)	273 x 350 x 210	330 x 350 x 180	170 x 320 x 260	210 x 320 x 260	170 x 400 x 260
possibles sorties de la cheminée	8	8	8	8	5
Conduit de fumée Ø	120	120	120	120	120
Prise d'air extérieur Ø	80	80	80	80	80
Volume d'eau dans chaudière en litres	-	-	-	-	-

CARACTERISTIQUES DES PERFORMANCES

Puissance calorifique nominale en kW	8	8	6	6	7
Rendement en %	80	80,5	80,2	80,2	80,7
Tirage requis de la cheminée en mbar	0,12	0,12	0,12	0,12	0,12
Brûleur bio éthanol §15a B-VG	•	•	•	•	•
Type de construction selon EN 12815	•	•	•	•	•
Type de construction selon EN 14785	-	-	-	-	-

CARACTERISTIQUES DES EQUIPEMENTS DE SERIE

Unité anti-incendie AIR SYSTEM (D +S)	•	•	•	•	•
Plaque satinée ou en vitrocéramique	•	•	•	•	•
Régulateur air secondaire	•	•	•	•	•
Réglage en hauteur	•	•	•	•	•
Plaque du four et grille	•	•	-	-	•
Main courante avant	•	•	•	•	•
Poids en kg	165	195	120	140	195

THERMO-CUISINIÈRES

MESURES EN MM	60	80	90	100	80 PLUS
Mesures (L x P x H)	600 x 600 x 850-910	800 x 600 x 850-910	900 x 600 x 850-910	1000 x 600 x 850-910	800 x 600 x 850-910
Four (L x P x H)	-	260 x 420 x 265	345 x 420 x 265	445 x 420 x 265	245 x 420 x 265
Table de cuisson (L x P)	500 x 500	700 x 500	800 x 500	900 x 500	700 x 500
Bouche foyer version Trend/Dekor (L x H)	-	-	-	-	-
Bouche foyer version Panorama (L x H)	205 x 270	205 x 240	205 x 240	205 x 240	210 x 230
Chambre de combustion (L x P x H)	240 x 300 x 330	250 x 350 x 230	250 x 340 x 230	250 x 340 x 230	270 x 380 x 290
possibles sorties de la cheminée	8	5	5	5	- 420
Conduit de fumée Ø	150	150	150	150	5
Prise d'air extérieur Ø	80	80	80	80	150
Volume d'eau dans chaudière en litres	16	12	12	12	80

CARACTERISTIQUES DES PERFORMANCES

Puissance calorifique nominale en kW	5 ¹ /10 ² /15 ³	7 ¹ /6-8 ² /13-15 ³	8 ¹ /6-8 ² /14-16 ³	9 ¹ /6-8 ² /15-17 ³	6 ¹ /8-15 ² /14-21 ³
Rendement en %	85,7	80,6	80,6	80,6	83,5
Tirage requis de la cheminée en mbar	0,12	0,12	0,12	0,12	0,15
Brûleur bio éthanol §15a B-VG	•	•	•	•	•
Type de construction selon EN 12815	•	•	•	•	•
Type de construction selon EN 14785	-	-	-	-	-

CARACTERISTIQUES DES EQUIPEMENTS DE SERIE

Unité anti-incendie AIR SYSTEM (D +S)	•	•	•	•	•
Plaque satinée ou en vitrocéramique	•	•	•	•	•
Régulateur air secondaire	•	•	•	•	•
Réglage en hauteur	•	•	•	•	•
Plaque du four et grille	-	•	•	•	•
Main courante avant	•	•	•	•	•
Poids en kg	~ 210	~ 235	~ 250	~ 270	~ 235

- = De série 1 = Puissance calorifique nominale d'aire [kW] 3 = Puissance calorifique totale [kW]
 - = Non disponible 2 = Puissance calorifique nominale d'eau [kW] 4 = Sous réserve de modification

				PELLET ⁴	FLAMME INVERSÉE ⁴	PROFESSIONAL	
70+5	80	90	100	90	100	1100	1300
750 x 600 x 850-910	800 x 600 x 850-910	900 x 600 x 850-910	1000 x 600 x 850-910	900 x 600 x 850-910	1000 x 600 x 850-910	1100 x 800 x sur mesure	1300 x 800 x sur mesure
300 x 420 x 265	300 x 420 x 265	345 x 420 x 265	445 x 420 x 265	345 x 420 x 265	345 x 420 x 265	500 x 570 x 265	665 x 570 x 265
650 x 500	700 x 500	800 x 500	900 x 500	800 x 500	800 x 500	940 x 640	1140 x 640
165 x 165	165 x 165	200 x 165	200 x 165	-	-	200 x 165	200 x 165
165 x 180	165 x 180	205 x 180	205 x 180	200 x 165	210 x 210	200 x 190	200 x 190
170 x 400 x 260	200 x 400 x 260	255 x 400 x 260	255 x 400 x 260	200 x 380 x 220	230 x 370 x 310	220 x 580 x 280	220 x 580 x 280
5	5	5	5	4	5	5	5
120	120	120	120	80	150	150	150
80	80	80	80	40	120	120	120
-	-	-	-	-	13	-	-
7	7,5	8	8,5	9	4,5 ¹ / 10,5 ² / 15 ³	9,5	10,5
80,7	82,3	82,3	82,3	91	90,5	82,3	82,3
0,12	0,12	0,12	0,12	0,10	0,15	0,14	0,14
•	•	•	•	-	-	•	•
•	•	•	•	-	•	•	•
-	-	-	-	•	-	-	-
•	•	•	•	•	•	•	•
•	•	•	•	Acier	Acier	Acier	Acier
•	•	•	•	•	•	•	•
•	•	•	•	•	•	-	-
•	•	•	•	•	•	•	•
•	•	•	•	•	•	•	•
200	205	225	240	230	~ 235	~ 320	~ 360

PRÉFABRIQUÉES

90 PLUS	100 PLUS	60	80	90	100	100XL
900 x 600 x 850-910	1000 x 600 x 850-910	600 x 600 x 480	800 x 600 x 480	900 x 600 x 480	1000 x 600 x 480	1000 x 600 x 480
345 x 420 x 265	445 x 420 x 265	-	260 x 420 x 265	300 x 420 x 265	300 x 420 x 265	400 x 420 x 265
800 x 500	900 x 500	450 x 460	650 x 460	750 x 460	850 x 460	850 x 460
-	-	200 x 165	165 x 165	200 x 165	200 x 165	200 x 165
210 x 230	210 x 230	205 x 180	165 x 180	205 x 180	205 x 180	205 x 180
270 x 380 x 290	270 x 380 x 290	210 x 330 x 260	200 x 400 x 260	255 x 400 x 260	255 x 400 x 260	255 x 400 x 260
- 420	- 420	8	5	5	5	5
5	5	120	120	120	120	120
150	150	80	80	80	80	80
80	80	-	-	-	-	-
23	23					
7 ¹ / 8-15 ² / 15-22 ³	8 ¹ / 8-15 ² / 16-23 ³	6	7,5	8	8,5	8,5
83,5	83,5	80,2	82,3	82,3	82,3	82,3
0,15	0,15	0,12	0,12	0,12	0,12	0,12
•	•	•	•	•	•	•
•	•	•	•	•	•	•
-	-	-	-	-	-	-
•	•	-	-	-	-	-
•	•	•	•	•	•	•
•	•	•	•	•	•	•
•	•	-	-	-	-	-
•	•	•	•	•	•	•
•	•	•	•	•	•	•
~ 250	~ 265	~ 110	~ 175	~ 195	~ 205	~ 210

Les informations contenues sont considérées comme actualisées à la date de publication de ce matériel Mars 2017. Pertinger se réserve le droit d'apporter toute modification à caractère technique ou esthétique, considérées indispensables à la discrétion de cette dernière, sans aucun préavis. La société n'est pas responsable des éventuelles erreurs d'imprimerie.

Edition 2017 Toutes les valeurs techniques actuelles sont disponibles sur Pertinger.com Les instructions de montage fournies avec les cuisinières Pertinger doivent obligatoirement être suivies.



PERTINGER GmbH • S.r.l.

Plattnerstraße, 2 • 39040 Vahrn
Via Plattner, 2 • 39040 Varna
BZ • Südtirol • Alto Adige • ITALY

T +39 0472 849525 • **F** +39 0472 849680
W www.pertinger.com • **E** info@pertinger.com

Ein Unternehmen aus
SÜDTIROL