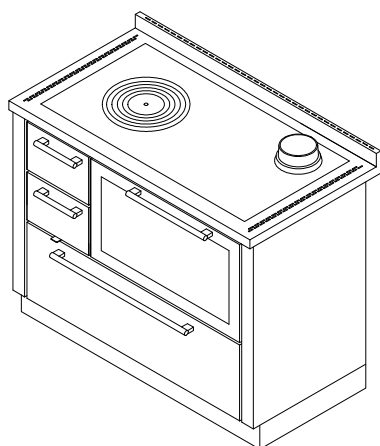
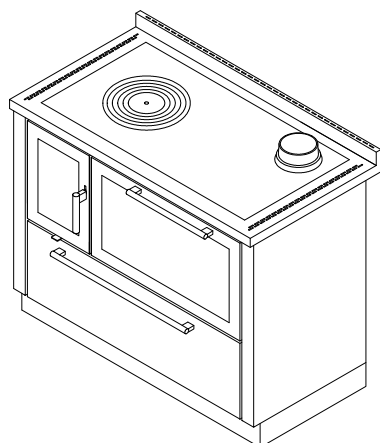


F110**CUISINIÈRES À BOIS série "CLASSICA"**

mm 1100x600x860

certification CE EN-12815



Disponible avec les couleurs:

Blanc, Bleu, Vert, Gris, Noir, Rouge, Ivoire, Rouille, Inox

(poignées inox D5)

Arte 11, 12, 13, 14

Blanc, Bleu, Vert, Gris, Noir, Rouge, Ivoire, Rouille

(pommeau au choix nickelé brillant-satiné-laiton brillant)

ÉQUIPEMENTS STANDARDS

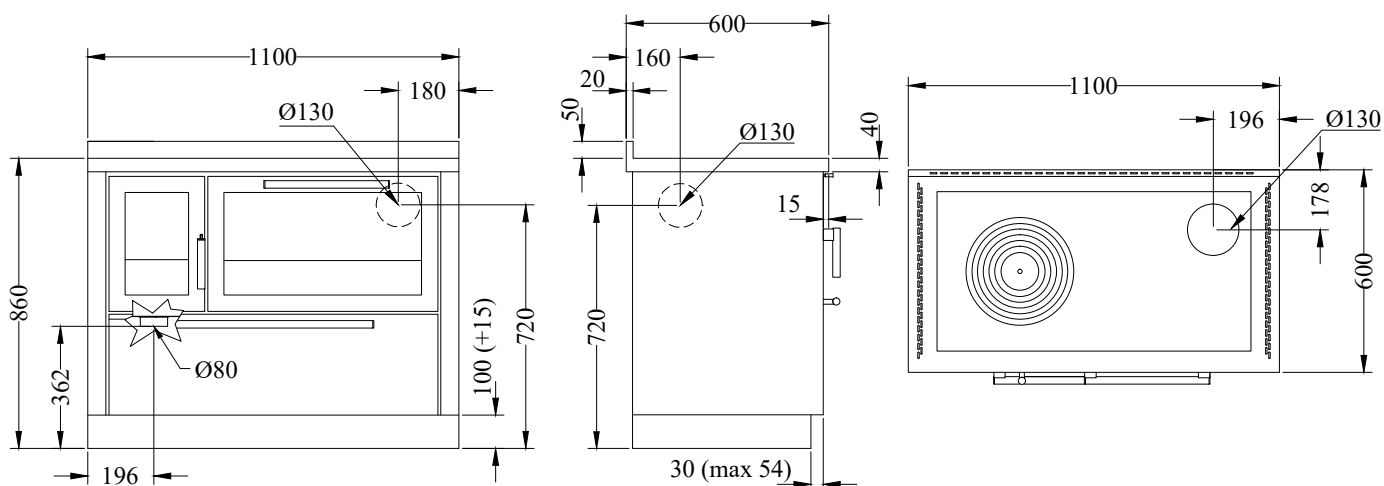
- sortie de fumées supérieure à droite ou à gauche \varnothing 130 mm
- plaque en fonte 930x470 mm avec cercle
- four mm 550x410xh230 lumière four et thermomètre
- **porte foyer avec triple vitrage**
- paire de guides coulisses pour plat à four
- portes foyer et four en Acier inox
- plan inox de 40 mm (h totale 860 mm)
- socle inox h. 100 mm réglable en hauteur et en profondeur
- prise d'air de l'extérieur \varnothing 80 mm

SUR DEMANDE

- sortie de fumées arrière ou latéral à droite ou à gauche \varnothing 130 mm
- portes foyer et four peintes en noir
- portes foyer et cendrier pleines
- plaque vitroceramique (sortie fumées arrière)

OPTIONS

- mail courante avant, 2 ou 3 cotés
- disque chauffant "haute rendement"
- couvre-plaque



Version avec sortie de fumées à droite. La version avec sortie de fumées à gauche est symétrique.

DONNÉES TECHNIQUES

Puissance calorifique nominale: 5.5 kW	Rendement: 85 %
Puissance maximale: 7.5 kW	CO à 13% d'oxygène: 0.10 %
Température des gaz d'échappement: 212 °C	Débit des gaz d'échappement: 7.5 g/s
Dimensions foyer (LxPxH): 19x35x24 cm	Poussières à 13% d'oxygène: 29.4 mg/Nm ³
Dimensions de la bouche de chargement (LxH): 19x23 cm	Prise d'air de l'extérieur: \varnothing 80 mm
Dépression à la cheminée: 0.12 mbar	Poids net/avec emballage: 240/260 kg