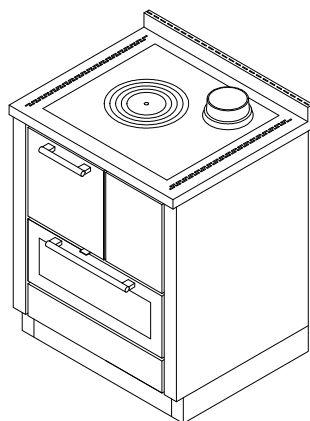
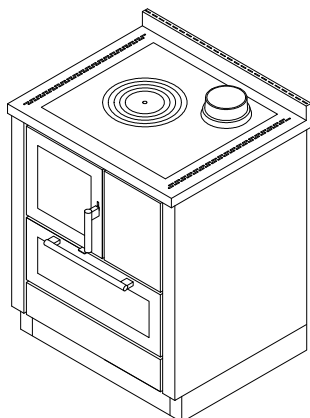


F70**CUISINIÈRES À BOIS série "Nouvelle CLASSICA"**

mm 700x600xh860

certification CE EN-12815



Disponible avec les couleurs:

Blanc, Bleu, Vert, Gris, Noir, Rouge, Ivoire, Rouille, Inox

(poignées inox D5)

Arte 11, 12, 13, 14

Blanc, Bleu, Vert, Gris, Noir, Rouge, Ivoire, Rouille

(pommeau au choix nickelé brillant-satiné-laiton brillant)

ÉQUIPEMENTS STANDARDS

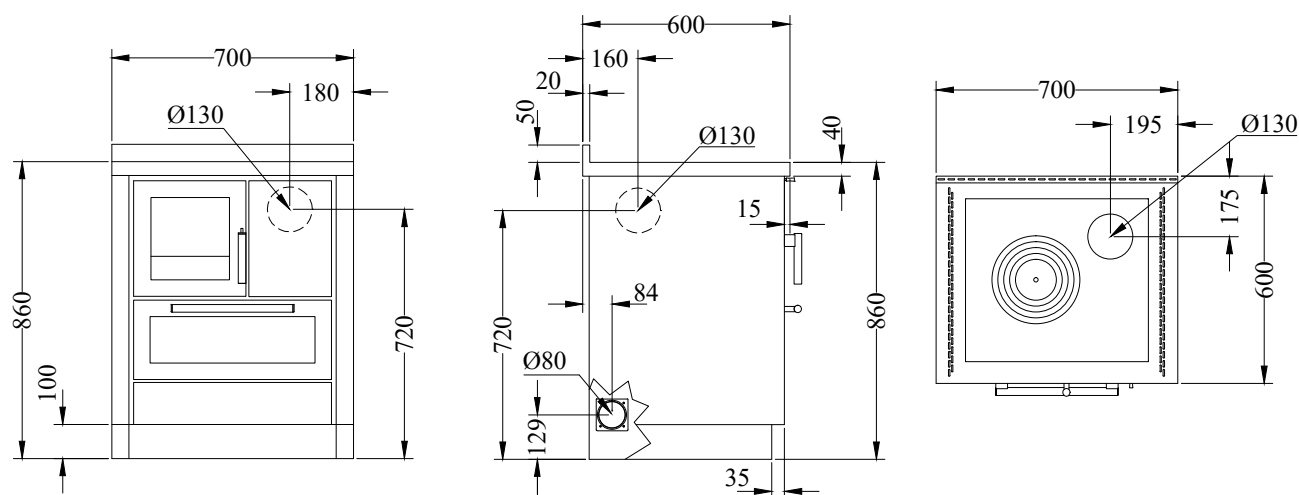
- sortie de fumées supérieure à droite ou à gauche \varnothing 130 mm
- plaque en fonte 530x470 mm avec cercle
- four mm 350x420xh140 lumière four et thermomètre
- **porte foyer avec triple vitrage**
- paire de guides coulisses pour plat à four
- portes foyer et four en Acier inox
- plan inox de 40 mm (h totale 860 mm)
- socle inox h. 100 mm réglable en hauteur et en profondeur
- prise d'air de l'extérieur \varnothing 80 mm

SUR DEMANDE

- sortie de fumées arrière ou latéral à droite ou à gauche \varnothing 130 mm
- portes foyer et four peintes en noir
- porte foyer pleine
- plaque vitroceramique (sortie fumées arrière)

OPTIONS

- mail courante avant, 2 ou 3 cotés
- disque chauffant "haute rendement"
- couvre-plaque



Version avec sortie de fumées à droite. La version avec sortie de fumées à gauche est symétrique..

DONNÉES TECHNIQUES

Puissance calorifique nominale: 5.1 kW

Rendement: 85 %

Puissance maximale: 6.5 kW

CO à 13% d'oxygène: 0.09 %

Température des gaz d'échappement: 197 °C

Débit des gaz d'échappement: 6.7 g/s

Dimensions foyer (LxPxH): 20x35x21 cm

Poussières à 13% d'oxygène: 25.6 mg/Nm³

Dimensions de la bouche de chargement (LxH): 20x18 cm

Prise d'air frais extérieur: \varnothing 80 mm

Dépression à la cheminée: 0.12 mbar

Poids net/avec emballage: 170/185 kg