

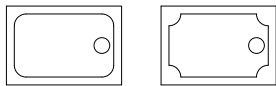
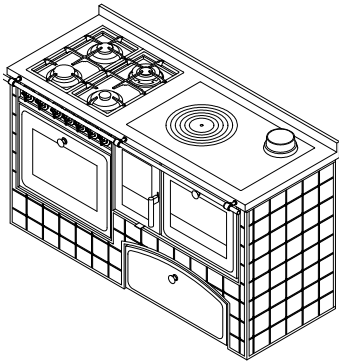
**MB Rustique
150**

MONOBLOC série "RUSTICA"

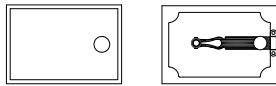
de manincor

mm 1500x600xh860

certification CE EN-12815



ARTE 11 ARTE 12



ARTE 13 ARTE 14

Disponible avec

- céramiques de série 100x100 mm
- céramiques du client avec contrôle de faisabilité
- enduit taloché blanc

Cuisinière à bois mod. FP90 combinée à droite ou à gauche avec une cuisinière au gaz profi mod. G90

ÉQUIPEMENTS STANDARDS

- sortie de fumées supérieure à droite ou à gauche \varnothing 130 mm
- plaque en fonte avec cercle
- grille du feu réglable à vis
- main courante avant
- table inox de 40 mm (h totale 860 mm)
- version visible avec finition sur trois côtés, table sans fentes
- tiroir en bois avec arc
- plan inox de 40 mm (h totale 860 mm)
- socle inox h. 100 mm

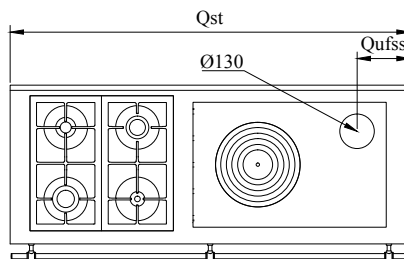
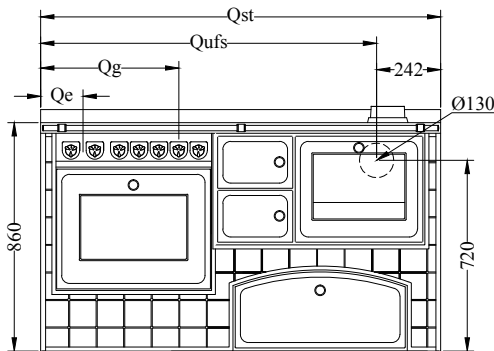
SUR DEMANDE

- sortie de fumées arrière ou latéral à droite ou à gauche \varnothing 140 mm
- plaque vitroceramique (sortie fumées arrière)

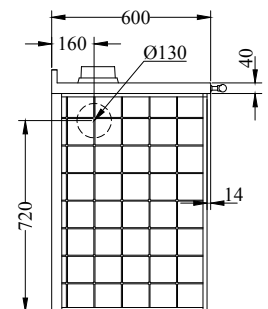
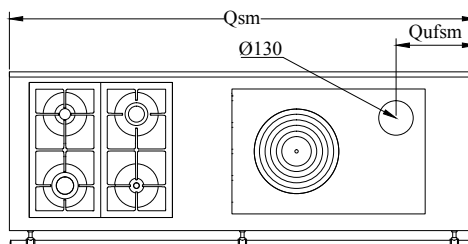
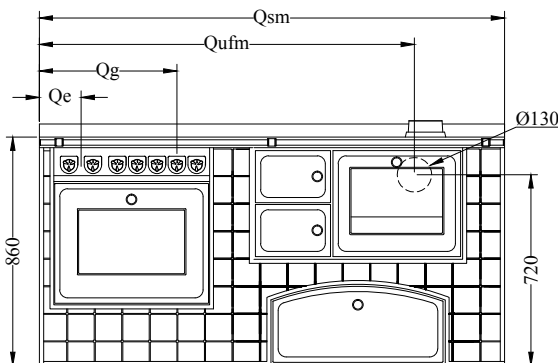
OPTIONS

- mail courante avant, 2 ou 3 cotés, disque chauffant "haute rendement", couvre-plaque

DONNÉES TECHNIQUES



Qst	standard	mm1510
Qufs	sortie de fumées standard	mm 1350
Qsm	sur mesure	L
Qufm	sortie de fumées sur mesure	(L-Qst)/2+Qufs
Qe	branchement électrique	mm 114.5
Qg	branchement gaz 1/2"	mm 520
Qfss	sortie de fumées sup. standard	mm 175
Qufsm	sortie de fumées sup. sur mesure	(L-Qst)/2+Qufss



Poids net/avec emballage :

Dépression à la cheminée: mbar 0.12

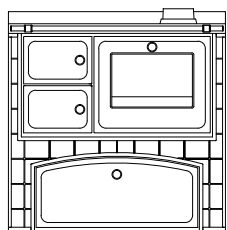
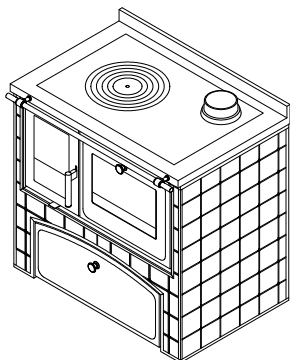
FP90

CUISINIÈRES À BOIS série "RUSTICA"



mm 900x600xh860

certification CE EN-12815



ARTE 11



ARTE 12



ARTE 13



ARTE 14

Disponible avec

- céramiques de série 100x100 mm
- céramiques du client avec contrôle de faisabilité
- enduit taloché blanc

ÉQUIPEMENTS STANDARDS

- plaque en fonte 730x470 mm avec cercle
- four mm 350x420xh230, porte avec vitre
- lumière four et thermomètre
- portes et boutons de la série Arte
- main courante avant
- sortie de fumées supérieure à droite ou à gauche Ø 130 mm
- table inox de 40 mm (h totale 860 mm)
- version visible avec finition sur trois côtés, table sans fentes
- tiroir en bois avec arc

SUR DEMANDE

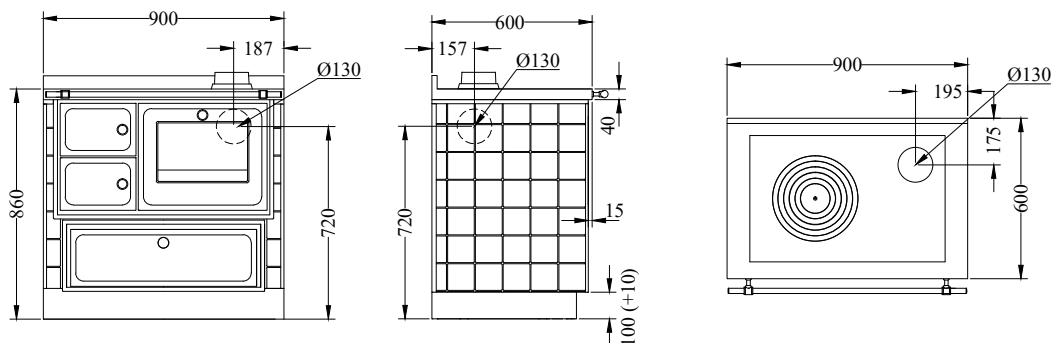
- sortie de fumées arrière ou lateral, à droite ou à gauche Ø 130 mm
- tiroir en bois rectangulaire
- sans tiroir avec arc
- porte du foyer visible
- version encastrable avec finition seulement avant, côtés inox aérés et table avec fentes

OPTIONS

- mail courante 2 ou 3 cotés, disque chauffant "haute rendement", couvre-plaque

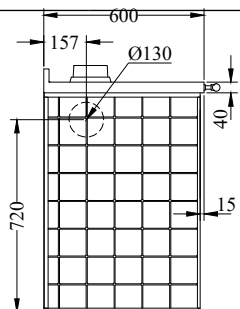
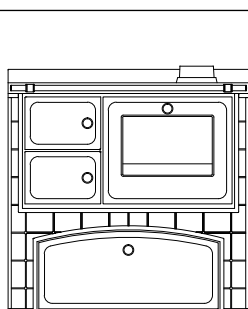
DONNÉES TECHNIQUES

VERSION SUR BASE MÉTALLIQUE

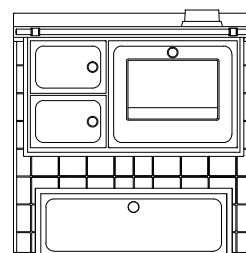


VERSION SANS BASE

TIROIR AVEC ARC



TIROIR RECTANGULAIRE

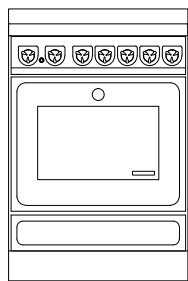
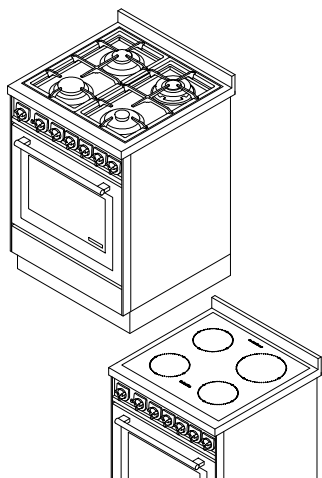


Version avec sortie de fumées à droite. La version avec sortie de fumées à gauche est symétrique.

Puissance calorifique nominale: 5.5 kW	Rendiment: 85 %
Puissance maximale: 7.5 kW	Poussières à 13% d'oxygène: 29.4 mg/Nm ³
Co à 13 % O ₂ : 0.10 %	Prise d'air de l'extérieur: Ø 80 mm
Dépression à la cheminée: 0.12 mbar	Poids net/avec emballage: 220/235 kg

G60**Cuisinières à GAS professionnelles**


mm 600x600xh860



ARTE 11



ARTE 12



ARTE 13



ARTE 14

Disponible avec les couleurs:

Blanc, Bleu, Vert, Gris, Noir, Rouge, Ivoire, Rouille, Acier inox

(poignées en inox D5)

Arte 11, 12, 13, 14

Blanc, Bleu, Vert, Gris, Noir, Rouge, Ivoire, Rouille

(pommeau au choix nickelé brillant-satiné-laiton brillant)

ÉQUIPEMENTS STANDARDS

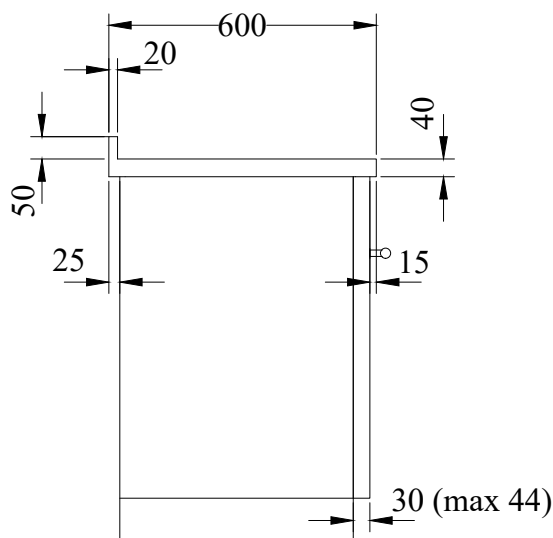
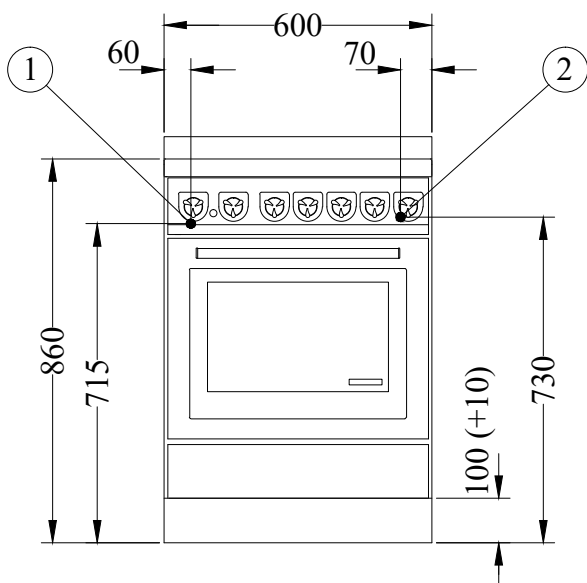
- cuisinière à gaz 4 feux
- porte four en Acier inox
- vannes de sécurité et allumage électrique
- multi-four statique-ventilé 8 fonctions, mm 460x420xh330, de 2,2 kW 230 V
- équipements four : 2 grilles + 2 plats
- socle inox h. 100 mm réglable en hauteur et en profondeur
- grilles en fonte lourde « professionnelles »
- plan inox de 40 mm (h totale 860 mm)

SUR DEMANDE

- porte four peinte en noir
- version électrique à induction 4 zones:
2 zones \varnothing 160 mm-1,4 kW; 1 zone \varnothing 160 mm-1,4/2 kW; 1 zone \varnothing 200 mm- 2,3 kW; 1 zone \varnothing 250 mm- 2,3/3 kW
- version électrique en vitrocéramique 4 zones:
2 zones \varnothing 144 mm-1,2 kW; 1 zone \varnothing 180 mm-1,8 kW; 1 double zone \varnothing 144/230 mm-1/2,5 kW

OPTIONS

- mail courante avant, 2 ou 3 cotés, plancha en acier inox 245x440 mm

DONNÉES TECHNIQUES

Gas feux (kW): 1 petit 0.75, 1 moyen 1.75, 1 grand 3, 1 triple couronne 3.6 : Tot. 9,1 kW

Four électrique 2.2 kW

Poids net/avec emballage : kg 60/73

1- branchement électrique 2,2 kW 230 V

2- branchement gaz 1/2"