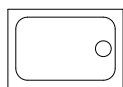
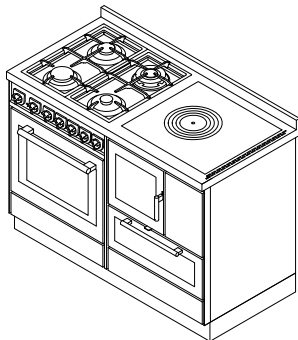


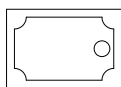
**MB120****MONOBLOC série "CLASSICA"**


mm 1200x600xh860

certification CE EN-12815



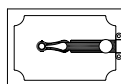
ARTE 11



ARTE 12



ARTE 13



ARTE 14

Disponible avec les couleurs:

**Blanc, Bleu, Vert, Gris, Noir, Rouge, Ivoire, Rouille, Acier inox**

(poignées en inox satiné)

Arte 11, 12, 13, 14

Blanc, Bleu, Vert, Gris, Noir, Rouge, Ivoire, Rouille

(pommeau au choix nickelé brillant-satiné-laiton brillant)

Cuisinière à bois mod. F60 combinée à droite ou à gauche avec une cuisinière au gaz profi mod. G60

**ÉQUIPEMENTS STANDARDS**

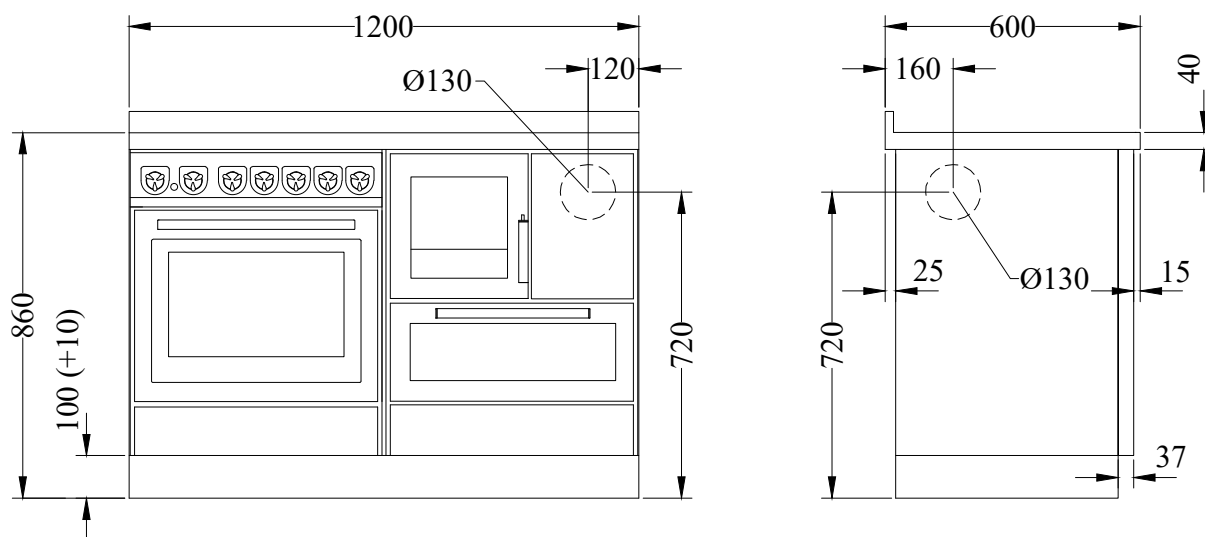
- sortie de fumées supérieure à droite ou à gauche  $\varnothing$  130 mm
- plan inox de 40 mm (h totale 860 mm)
- socle inox h. 100 mm

**SUR DEMANDE**

- sortie de fumées arrière ou latéral à droite ou à gauche  $\varnothing$  130 mm
- plaque vitroceramique (sortie fumées arrière)

**OPTIONS**

- mail courante avant, 2 ou 3 cotés
- disque chauffant "haute rendement"
- couvre-plaque

**DONNÉES TECHNIQUES**

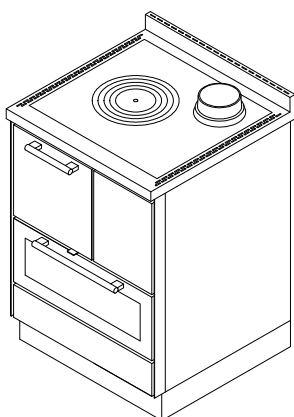
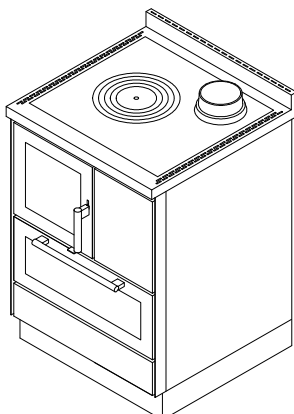
Poids net/avec emballage : kg 230/280

Pour les caractéristiques techniques, cf. chaque appareil

**F60****CUISINIÈRES À BOIS série "Nouvelle CLASSICA"** **de manincor**

mm 600x600xh860

certification CE EN-12815



Disponible avec les couleurs:

Blanc, Bleu, Vert, Gris, Noir, Rouge, Ivoire, Rouille, Inox

(poignées inox D5)

Arte 11, 12, 13, 14

Blanc, Bleu, Vert, Gris, Noir, Rouge, Ivoire, Rouille

(pommeau au choix nickelé brillant-satiné-laiton brillant)

**ÉQUIPEMENTS STANDARDS**

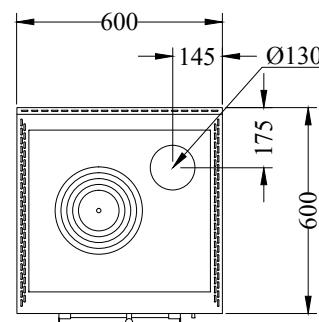
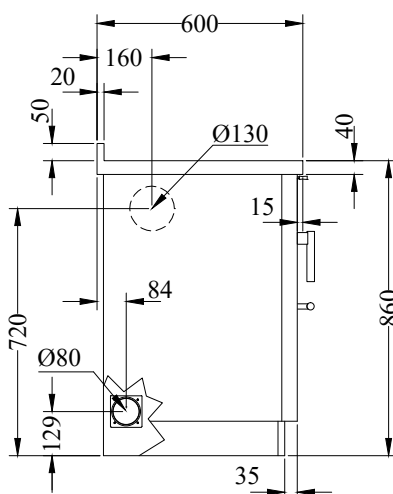
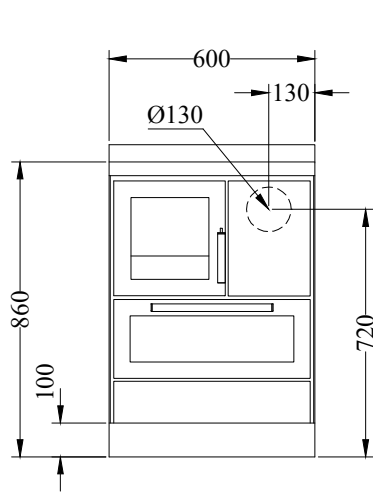
- sortie de fumées arrière à droite ou à gauche  $\varnothing$  130 mm
- plaque en fonte 530x470 mm avec cercle
- four mm 350x420xh140 lumière four et thermomètre
- **porte foyer avec triple vitrage**
- paire de guides coulisses pour plat à four
- portes foyer et four en Acier inox
- plan inox de 40 mm (h totale 860 mm)
- socle inox h. 100 mm réglable en hauteur et en profondeur
- prise d'air de l'extérieur  $\varnothing$  80 mm

**SUR DEMANDE**

- sortie de fumées arrière ou latéral à droite ou à gauche  $\varnothing$  130 mm
- portes foyer et four peintes en noir
- porte foyer pleine
- plaque vitroceramique (sortie fumées arrière)

**OPTIONS**

- mail courante avant, 2 ou 3 cotés
- disque chauffant "haute rendement"
- couvre-plaque



Version avec sortie de fumées à droite. La version avec sortie de fumées à gauche est symétrique

**DONNÉES TECHNIQUES**

Puissance calorifique nominale: 5.1 kW

Rendiment: 85 %

Puissance maximale: 6.5 kW

Co à 13 % O2: 0.09 %

Température des gaz d'échappement: 197 °C

Débit des gaz d'échappement: 6.7 g/s

Dimensions foyer (LxPxH): 20x35x21 cm

Poussières à 13% d'oxygène: 25.6 mg/Nm<sup>3</sup>

Dimensions de la bouche de chargement (LxH): 20x18 cm

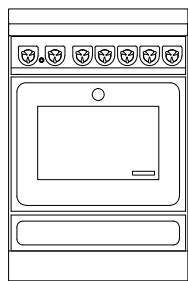
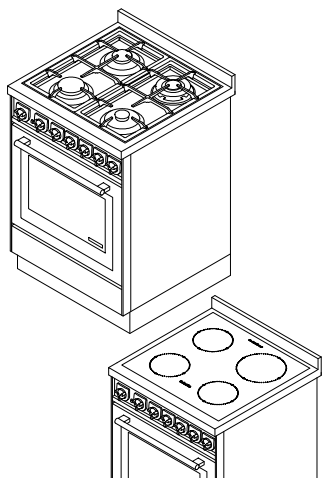
prise d'air de l'extérieur:  $\varnothing$  80 mm

Dépression à la cheminée: 0.12 mbar

Poids net/avec emballage: 165/180 kg

**G60****Cuisinières à GAS professionnelles**


mm 600x600xh860



ARTE 11



ARTE 12



ARTE 13



ARTE 14

Disponible avec les couleurs:

Blanc, Bleu, Vert, Gris, Noir, Rouge, Ivoire, Rouille, Acier inox

(poignées en inox D5)

Arte 11, 12, 13, 14

Blanc, Bleu, Vert, Gris, Noir, Rouge, Ivoire, Rouille

(pommeau au choix nickelé brillant-satiné-laiton brillant)

**ÉQUIPEMENTS STANDARDS**

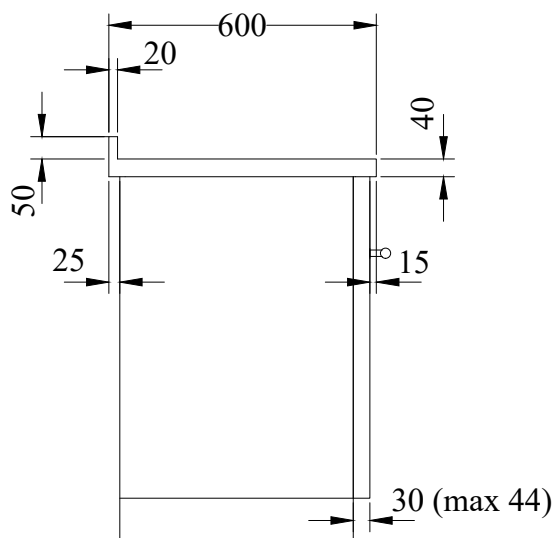
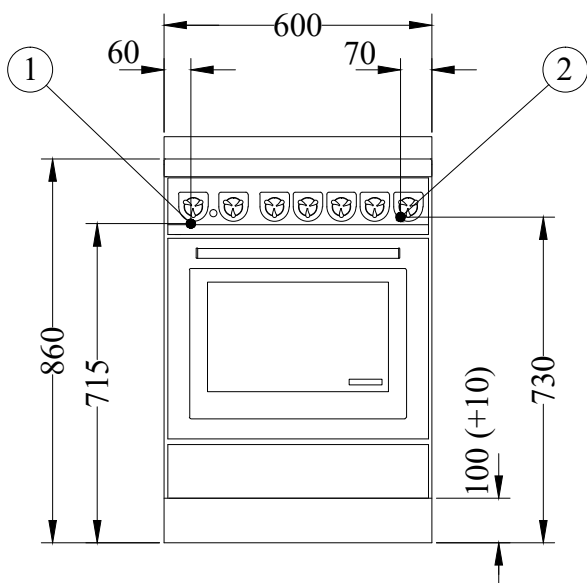
- cuisinière à gaz 4 feux
- porte four en Acier inox
- vannes de sécurité et allumage électrique
- multi-four statique-ventilé 8 fonctions, mm 460x420xh330, de 2,2 kW 230 V
- équipements four : 2 grilles + 2 plats
- socle inox h. 100 mm réglable en hauteur et en profondeur
- grilles en fonte lourde « professionnelles »
- plan inox de 40 mm (h totale 860 mm)

**SUR DEMANDE**

- porte four peinte en noir
- version électrique à induction 4 zones:  
2 zones  $\varnothing$ 160 mm-1,4 kW; 1 zone  $\varnothing$ 160 mm-1,4/2 kW; 1 zone  $\varnothing$ 200 mm- 2,3 kW; 1 zone  $\varnothing$ 250 mm- 2,3/3 kW
- version électrique en vitrocéramique 4 zones:  
2 zones  $\varnothing$ 144 mm-1,2 kW; 1 zone  $\varnothing$ 180 mm-1,8 kW; 1 double zone  $\varnothing$ 144/230 mm-1/2,5 kW

**OPTIONS**

- mail courante avant, 2 ou 3 cotés, plancha en acier inox 245x440 mm

**DONNÉES TECHNIQUES**

Gas feux (kW): 1 petit 0.75, 1 moyen 1.75, 1 grand 3, 1 triple couronne 3.6 : Tot. 9,1 kW

Four électrique 2.2 kW

Poids net/avec emballage : kg 60/73

1- branchement électrique 2,2 kW 230 V

2- branchement gaz 1/2"