

Rehausse arrière de série

Table de cuisson en acier satiné de haute qualité ou bien en vitrocéramique à conduction thermique élevée

Main courante de série

AirSystem :  
Système breveté pour l'encastrement entre les meubles sans ventilation forcée

Porte du foyer en triple verre autonettoyant (seulement sur la version PANORAMA)

Prise d'air externe indispensable pour Maison Climat ou passive

Socle télescopique ou sur mesure (de série de 8 à 15 cm)

Sortie de fumées

Bio-foyer breveté

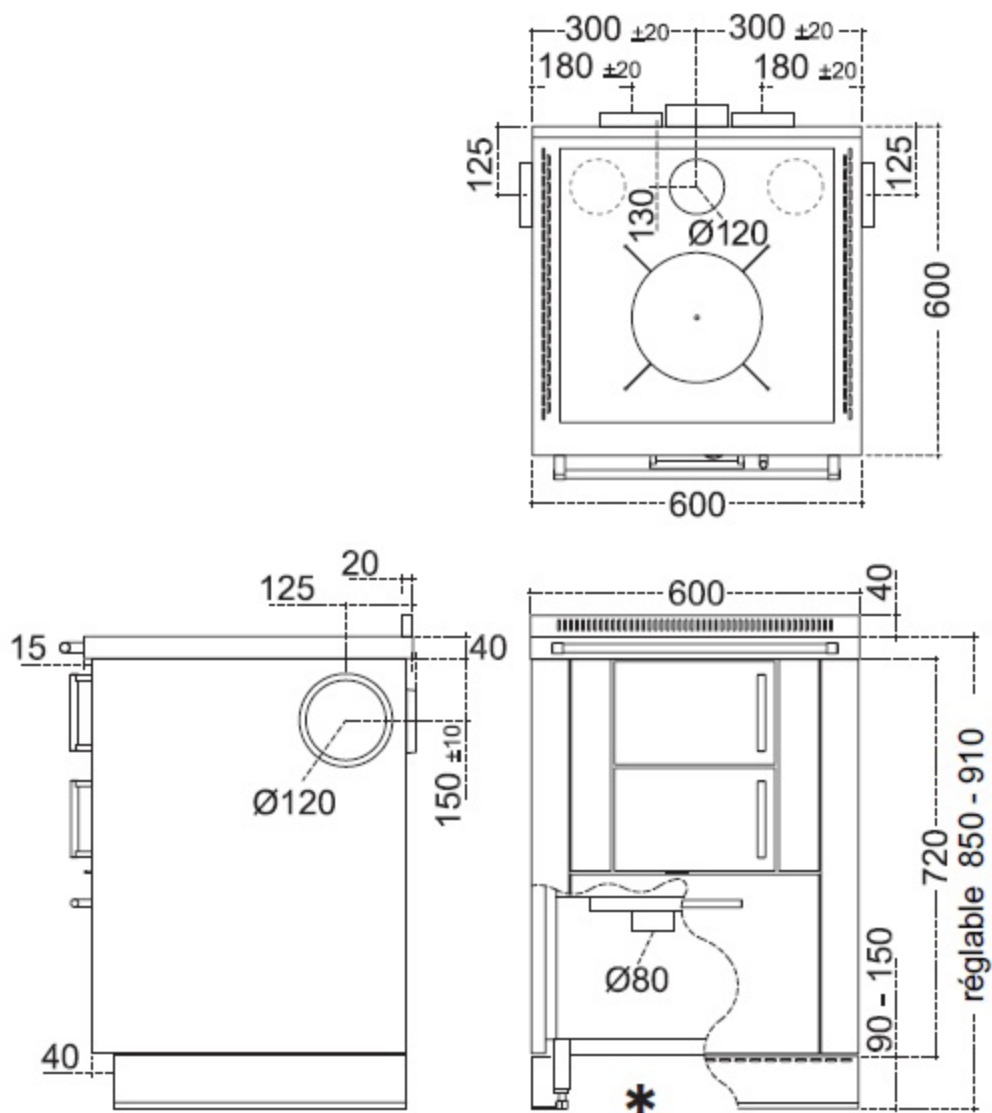
Registre air primaire (seulement pour démarrage du poêle)

Registre air secondaire

Meuble avec orifices d'aération pour éviter la surchauffe interne

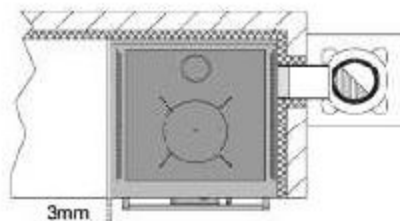
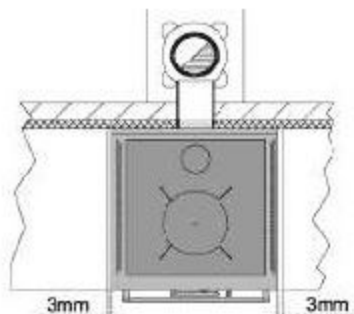
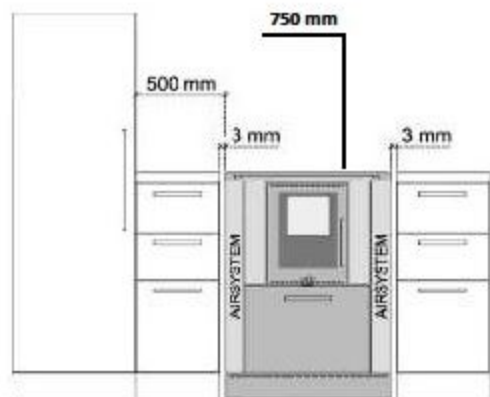


## CUISINIÈRE A BOIS OKOALPIN 60



## ÖKOALPIN 60

N° Test report: IMG -CPD-11-025



Paroi ignifugée

\* 40 mm d'isolant avec une conductivité thermique égale à 0.07 W/mK à 200°C y compris 10 mm de vide d'air ventilé entre les parois

Distance de sécurité par rapport aux matériaux inflammables :

- Distance minimale des parois inflammables arrières et latérales autour de l'appareil (épaisseur de l'isolation).
- Distance minimale aux matériaux inflammables au-dessus de la plaque et latérale
- Distance minimale pour l'encastrement (sous la plaque)
- Distance minimale des parois inflammables au-dessus de la plaque
- Distance minimale des parties inflammables devant la cuisinière

A = 50\* mm

B = 400 mm

C = 3 mm

D = 750 mm

E = 1000 mm

Si sol combustible, protection métallique ou autre sous la cuisinière et 40 cm devant.

Le plan de travail devra être incombustible (pierre ou granit)



# ENERG

енергия · ενεργεια

Y

IJA

IE

IA

P

**PERTINGER**

**Ökoalpin 60**

A<sup>++</sup>

A<sup>+</sup>

A

B

C

D

E

F

G

**A<sup>+</sup>**



**6,0**

**kW**

ENERGIA · ЕНЕРГИЯ · ΕΝΕΡΓΕΙΑ · ENERGIJA · ENERGY · ENERGIE · ENERGI

2015/1186