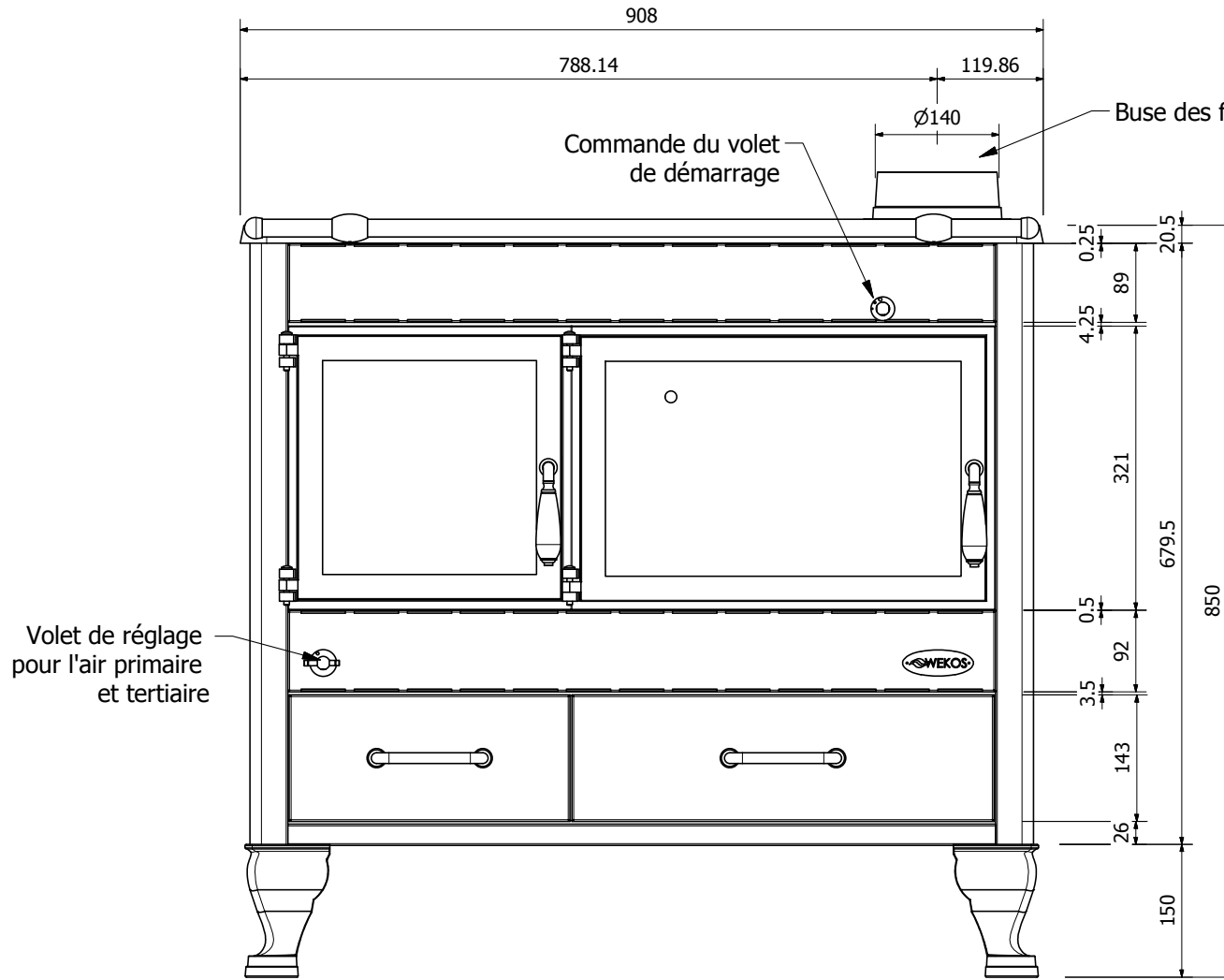


CUISINIÈRE A BOIS ECO GERBERA 90 WEKOS

1. Sortie de fumée
2. Plaque en fonte nervurée de forte épaisseur avec plusieurs zones de cuisson (lente ou rapide)
Chargement par-dessus, avec cercles amovibles pour une cuisson très rapide
3. Foyer en brique réfractaire et fonte (bûche de 40 cm)
4. Réglage volet d'air
5. Cendrier grande capacité
6. Pieds droits
7. Réchauffe plat ou rangement
8. Poignées inox ou laiton porcelaine ou rustique
9. Four à bois émaillé facilitant le nettoyage avec porte intérieure en verre trempé intégrant un thermomètre
10. Thermomètre four à bois
11. Main courante inox ou laiton



Il n'est de flammes sans passion



VUE AVANT

