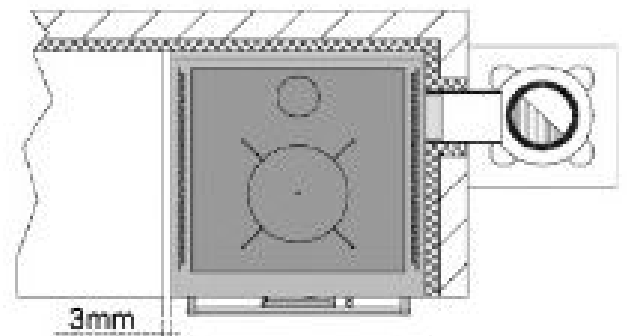
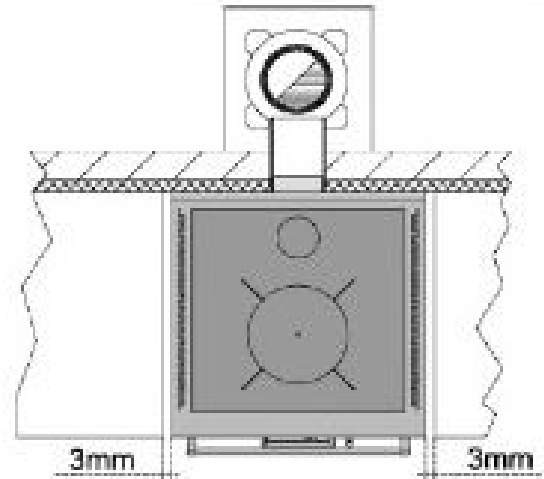
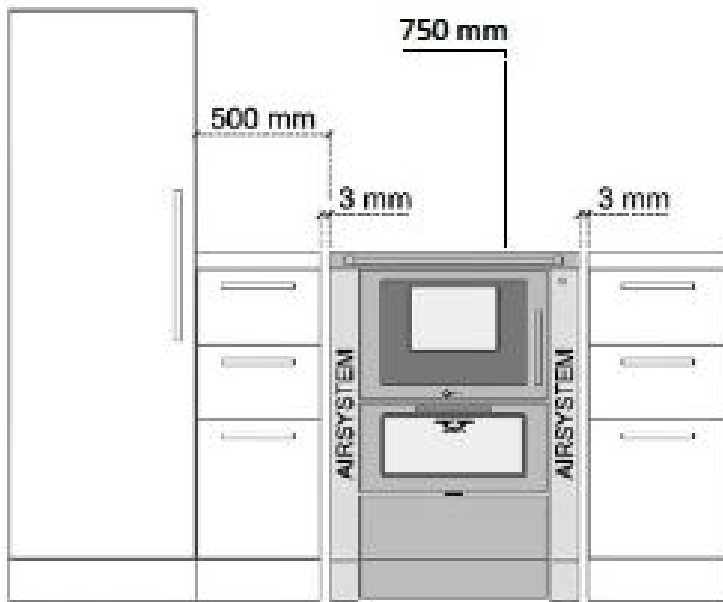


# ÖKOALPIN 60BU

N° Test report: IMQ -CPD-11-025



Paroi ignifugée

\* 40 mm d'isolant avec une conductivité thermique égale à 0.07 W/mK à 200°C y compris 10 mm de vide d'air ventilé entre les parois

Distance de sécurité par rapport aux matériaux inflammables :

- Distance minimale des parois inflammables arrières et latérales autour de l'appareil (épaisseur de l'isolation).
- Distance minimale aux matériaux inflammables au-dessus de la plaque et latérale
- Distance minimale pour l'encastrement (sous la plaque)
- Distance minimale des parois inflammables au-dessus de la plaque
- Distance minimale des parties inflammables devant la cuisinière

A = 500 mm

B = 400 mm

C = 3 mm

D = 750 mm

E = 1000 mm

Si sol combustible, protection métallique ou autre sous la cuisinière et 40 cm devant.

Le plan de travail devra être incombustible (pierre ou granit)