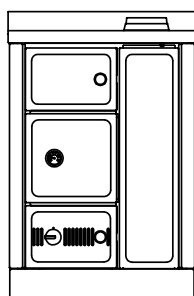
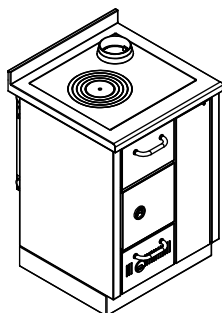


FK600**HYDRO-CUISINIÈRE série "CLASSICA"**

mm 600x600xh860



ARTE 11



ARTE 12



ARTE 13



ARTE 14

Disponible en:

Émail noir satiné, Marron fumé, Acier inox

(poignées en inox satiné ou laiton)

Arte 11, 12, 13, 14 : Blanc, Bleu, Vert, Gris, Noir, Rouge, Ivoire, Rouille

(pommeau au choix nickelé brillant-satiné-laiton brillant)

ÉQUIPEMENTS STANDARDS

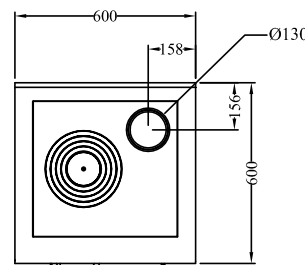
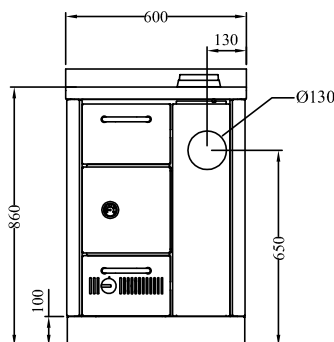
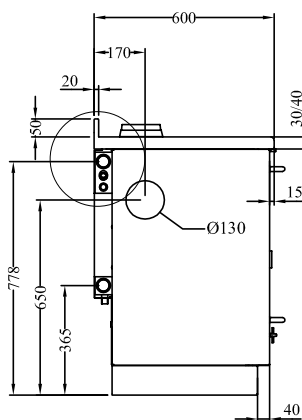
- plaque en fonte 450x480 mm avec cercle
- grille du feu réglable avec système à vis
- sortie de fumées supérieure uniquement à droite \varnothing 130 mm
- table inox de 40 mm (h totale 860 mm)
- base h 100 mm inox

SUR DEMANDE

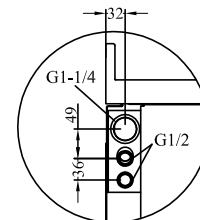
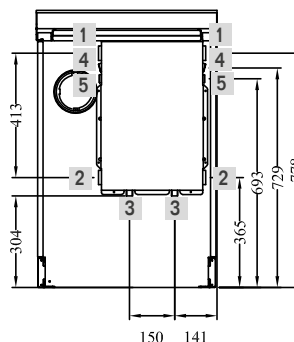
- sortie de fumées arrière uniquement à droite \varnothing 130 mm
- prédisposition pour décharge thermique de sécurité pour installation à vase fermé
- plaque vitroceramique (sortie fumées arrière)
- variantes table

ACCESSOIRES

- main courante avant, sur 2 ou 3 côtés inox
- disque chauffant « haut rendement »
- cache plaque en inox



- 1 Raccord refoulement \varnothing 1" 1/4 femelle
- 2 Raccord retour \varnothing 1" 1/4 femelle
- 3 Raccord pour le circuit de décharge thermique \varnothing 1/2" mâle (sur demande)
- 4 Raccord sonde de décharge thermique \varnothing 1/2" femelle (sur demande)
- 5 Disponible pour regard

**DONNÉES TECHNIQUES**

Puissance calorifique nominale (max): 14 (22) kW

Puissance restitué à l'eau (max): 10.5 (18) kW

Co à 13 % O₂: 0.21 %

Rendiment: 71 %

Pression max. eau: 1.5 bar

Capacité d'eau échangeur: 20 Lt

Dimensions foyer (LxPxH): 25x45x22/50 cm

Dimensions de la bouche de chargement (LxH): 21x17 cm

Température des gaz d'échappement: 254 °C

Débit des gaz d'échappement: 15.9 g/s

Dépression à la cheminée: mbar 0.12

Poids net/conditionné: kg 170/185