

Rehausse arrière de série

Table de cuisson en acier satiné de haute qualité ou bien en vitrocéramique à conduction thermique élevée

Main courante de série

Air System :
Système breveté pour l'encastrement entre les meubles sans ventilation forcée

Porte du foyer en triple verre autonettoyant (seulement sur la version PANORAMA)

Prise d'air externe indispensable pour Maison Climat ou passive

Socle télescopique ou sur mesure (de série de 8 à 15 cm)

Sortie de fumées

Registre pour chauffage cheminée (seulement pour démarrage du poêle)

Four réalisé entièrement en acier inox sans jointures ; possibilité d'éclairage interne et de rails télescopiques

Bio-foyer breveté

Contrôle plaque de déviation du four

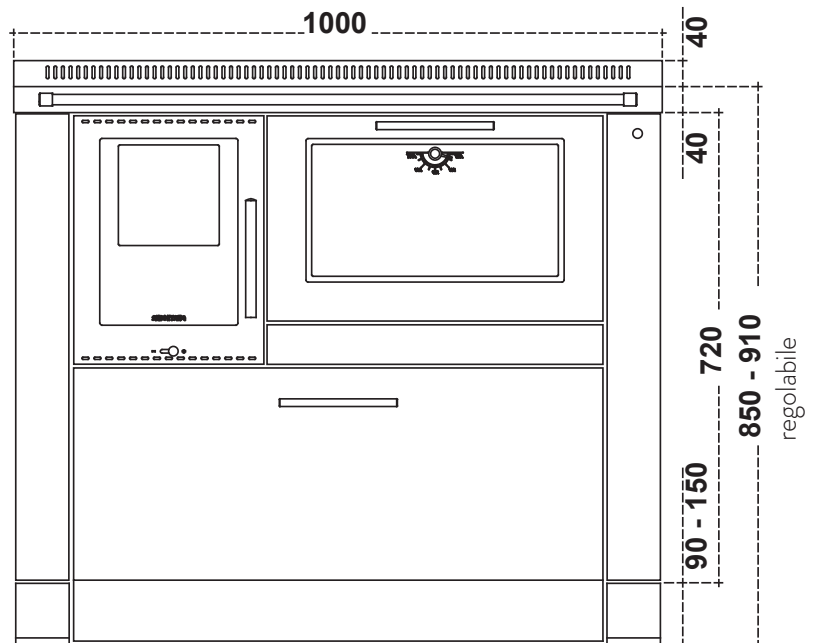
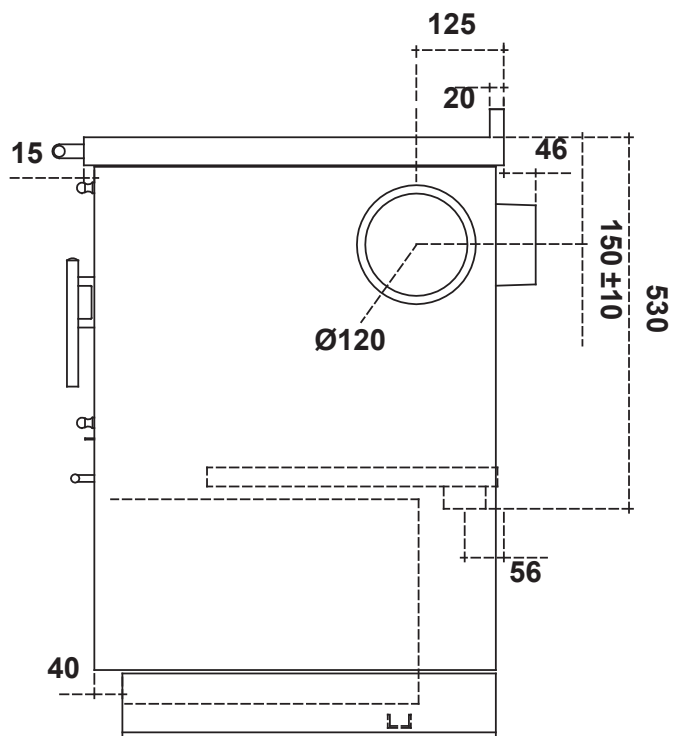
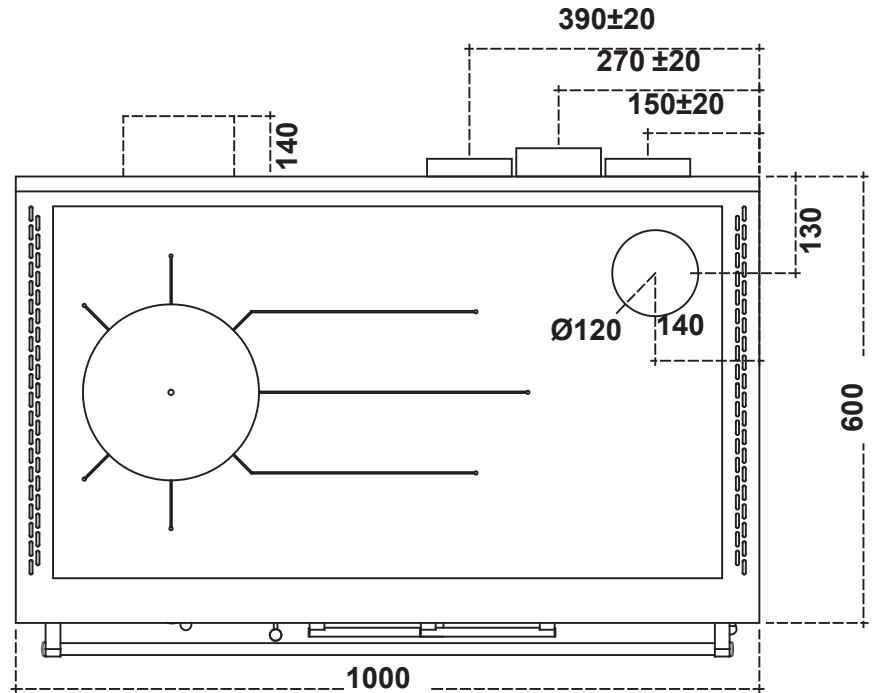
Registre air primaire (seulement pour démarrage du poêle)

Registre air secondaire

Meuble avec orifices d'aération pour éviter la surchauffe interne

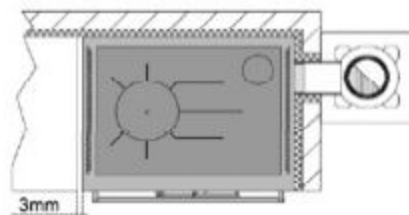
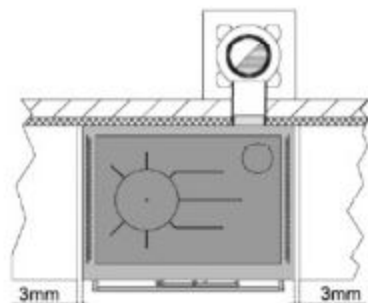
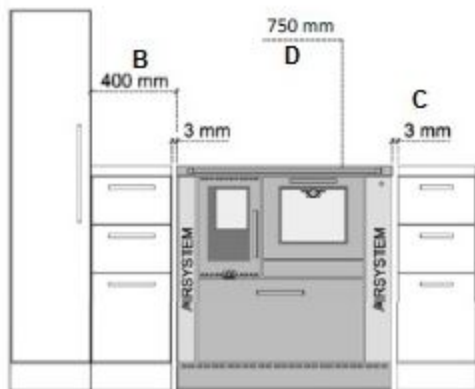


CUISINIÈRE A BOIS OKOALPIN 100



 KOALPIN 100

N  Test report: IMQ -CPD-11-025



Paroi ignifugata



* 40 mm d'isolant avec une conductivit  thermique  gale   0.07 W/mK   200 C y compris 10 mm de vide d'air ventil  entre les parois

Distance de s curit  par rapport aux mat riaux inflammables :

- Distance minimale des parois inflammables arri res et lat rales autour de l'appareil ( paisseur de l'isolant).
- Distance minimale aux mat riaux inflammables au-dessus de la plaque et lat rale
- Distance minimale pour l'encastrement (sous la plaque)
- Distance minimale des parois inflammables au-dessus de la plaque
- Distance minimale des parties inflammables devant la cuisini re

A = 50 mm

B = 400 mm

C = 3 mm

D = 750 mm

E = 1000 mm

Si sol combustible, protection m tallique ou autre sous la cuisini re et 40 cm devant.

Le plan de travail devra  tre incombustible (pierre ou granit)



ENERG

енергия · ενεργεια

Y

IJA

IE

IA

P

PERTINGER

Ökoalpin 100

A⁺⁺

A⁺

A

B

C

D

E

F

G

A⁺



8,5

kW

ENERGIA · ЕНЕРГИЯ · ΕΝΕΡΓΕΙΑ · ENERGIJA · ENERGY · ENERGIE · ENERGI

2015/1186