

Main courante de série

Rehausse arrière de série

Table de cuisson en acier satiné vitrocéramique à conduction thermique élevée (CERAN)

Starter pour le préchauffage

Bio-foyer breveté

Tube de four en acier inoxydable sans soudure avec éclairage intérieur et rallonge télescopique

Porte du foyer en triple verre autonettoyant (seulement version PANORAMA)

Lame de nettoyage intégrée pour nettoyer le conduit de fumée sous le four

Air System : système breveté pour l'encastrement entre les meubles sans ventilation forcée

Registre air primaire

Prise d'air externe

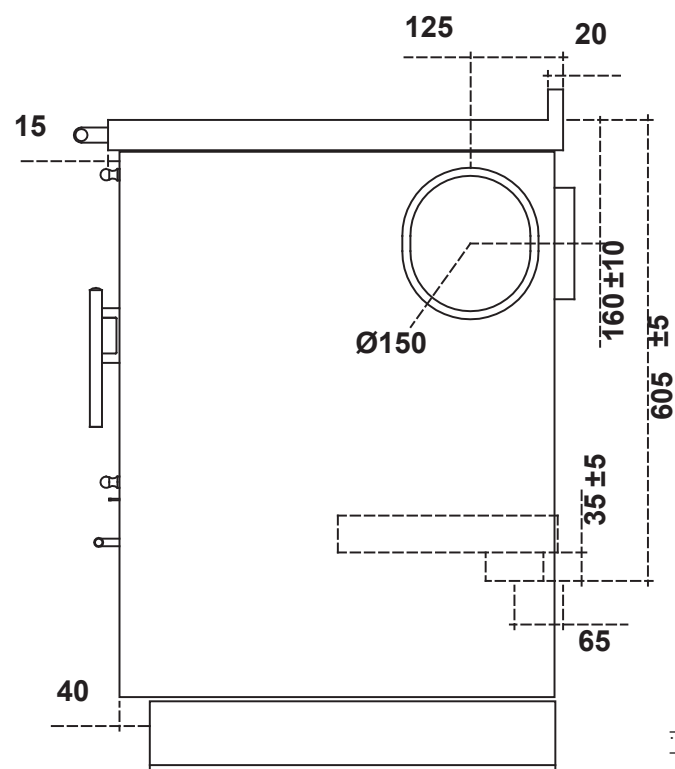
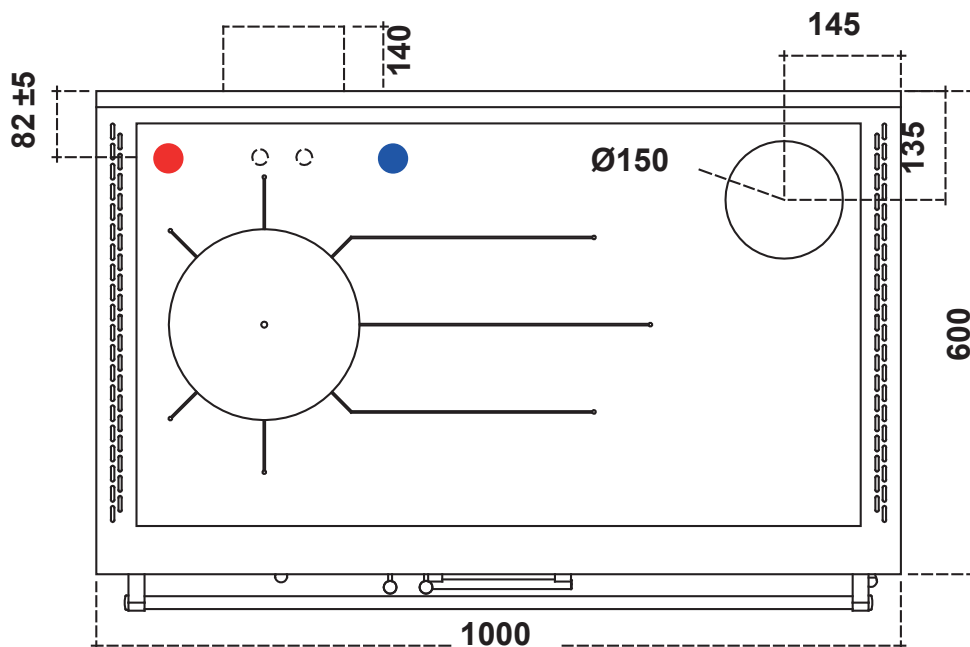
Registre air secondaire

Socle télescopique de 90 à 150 mm

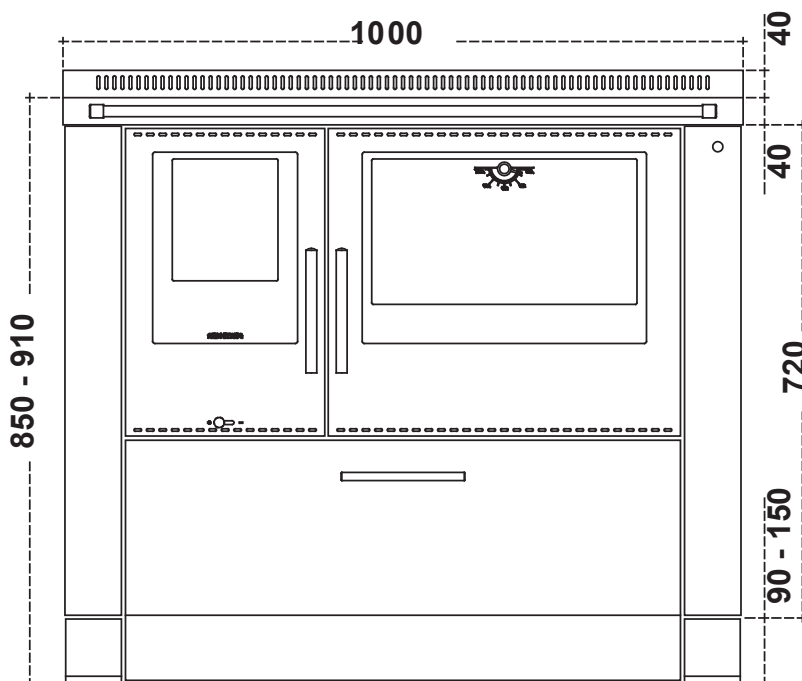
Meuble avec orifices d'aération pour éviter la surchauffe interne



# Thermo-cuisinière Ökoalpin 100

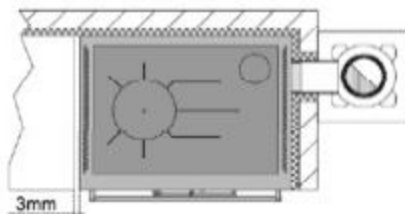
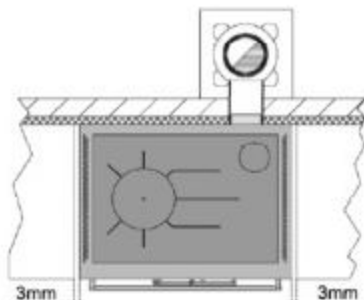
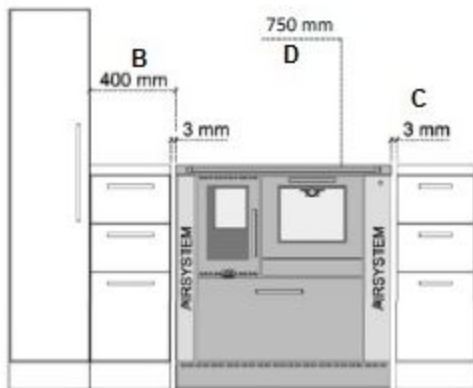


regolabile



# ÖKOALPIN 100

N° Test report: IMG -CPD-11-025



Paroi ignifugée

\* 40 mm d'isolant avec une conductivité thermique égale à 0.07 W/mK à 200°C y compris 10 mm de vide d'air ventilé entre les parois

Distance de sécurité par rapport aux matériaux inflammables :

- Distance minimale des parois inflammables arrières et latérales autour de l'appareil (épaisseur de l'isolation).
- Distance minimale aux matériaux inflammables au-dessus de la plaque et latérale
- Distance minimale pour l'encastrement (sous la plaque)
- Distance minimale des parois inflammables au-dessus de la plaque
- Distance minimale des parties inflammables devant la cuisinière

A	=	50*	mm
B	=	400	mm
C	=	3	mm
D	=	750	mm
E	=	1000	mm

Si sol combustible, protection métallique ou autre sous la cuisinière et 40 cm devant.

Le plan de travail devra être incombustible (pierre ou granit)



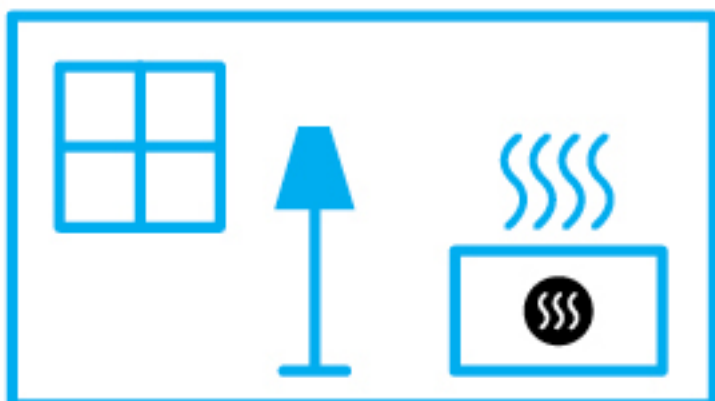
# ENERG

енергия · ενεργεια

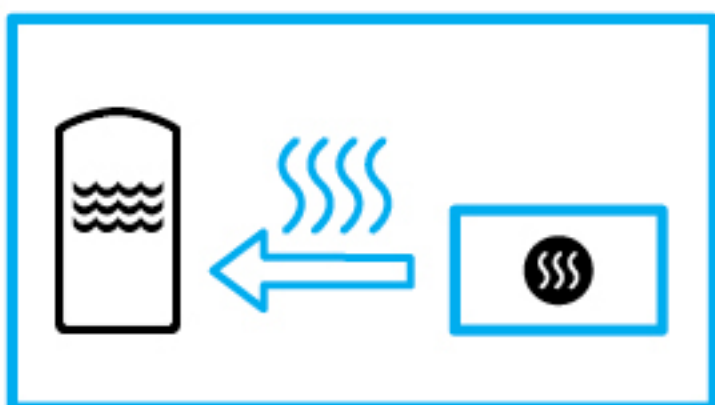


**P** **PERTINGER**

**Ökoalpin  
HH100**



**9,0**  
kW



**7,0**  
kW

ENERGIA · ЕНЕРГИЯ · ΕΝΕΡΓΕΙΑ · ENERGIJA · ENERGY · ENERGIE · ENERGI

2015/1186