

Table de cuisson en acier satiné à conduction thermique élevée

Sortie des fumées multiplés

Four avec intérieur en inox, grille et lèche frite

Main courante de série

Bio foyer breveté

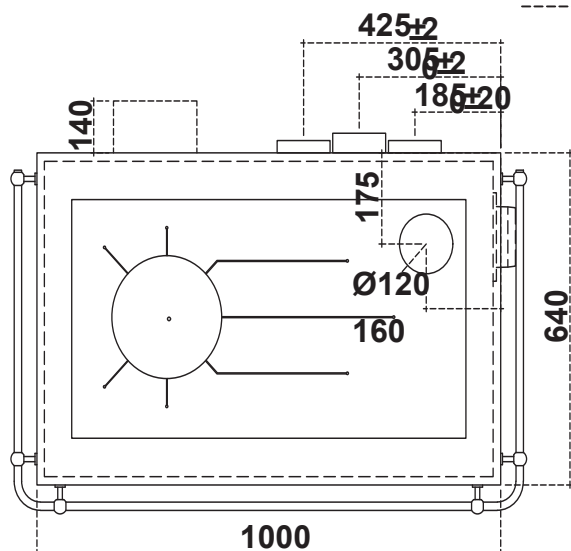
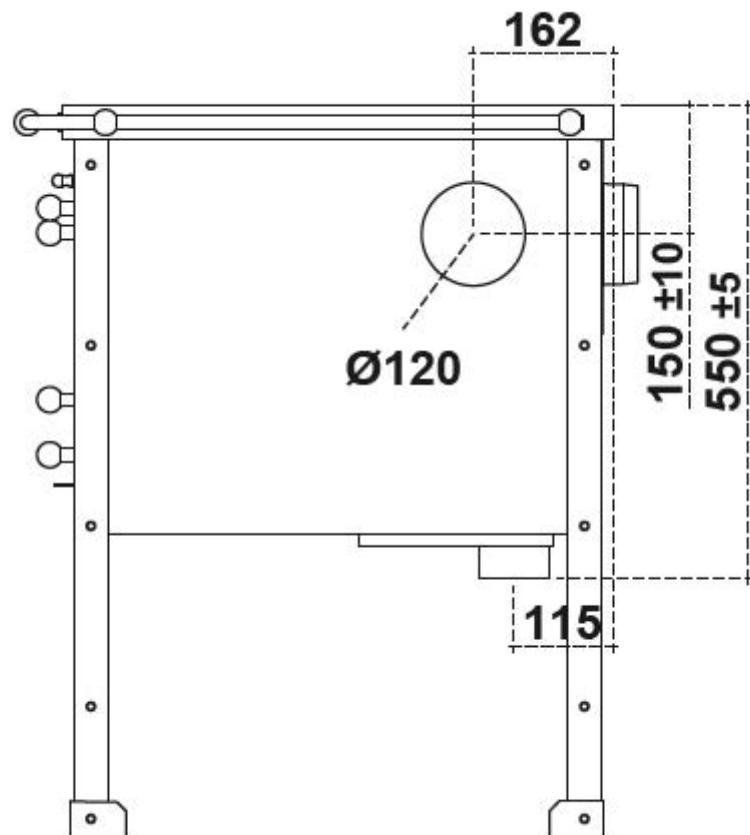
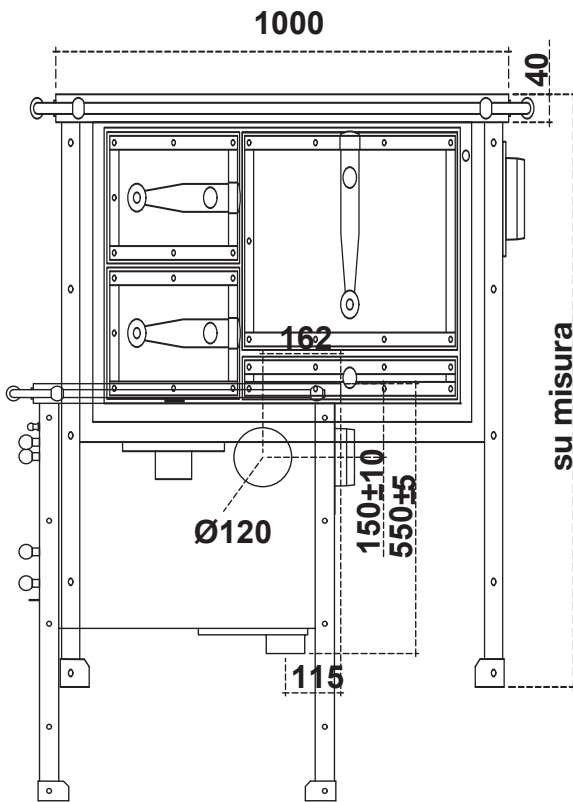
Trappe de ramonage

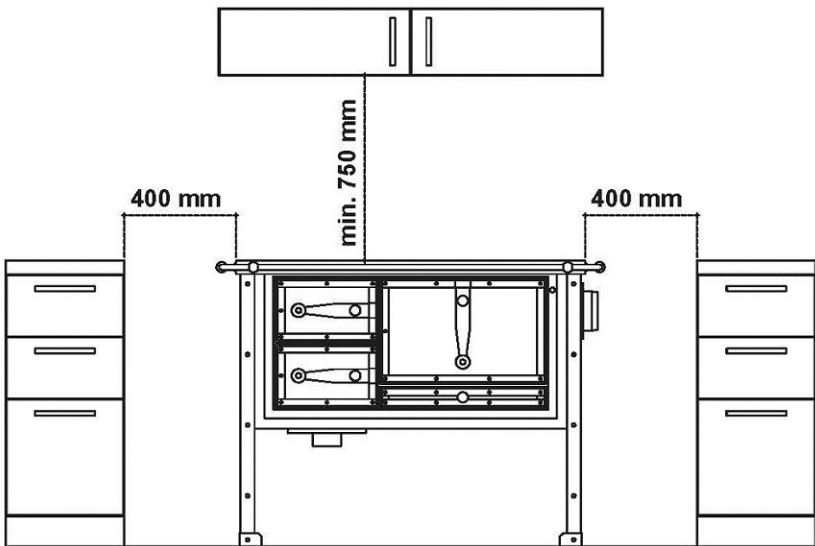
Cendrier

Réglage d'air



CUISINIERE A BOIS VINTAGE 100







ENERG

енергия · ενεργεια



P

PERTINGER

100 Vintage

A++

A+

A

B

C

D

E

F

G

A+



8,5

kW

ENERGIA · ЕНЕРГИЯ · ΕΝΕΡΓΕΙΑ · ENERGIA · ENERGY · ENERGIE · ENERGI

2015/1186